

**Zubehör**  
**Inhaltsverzeichnis****Accessories**  
**Table of Contents****Kabelanschlußteile**

Gabelköpfe mit ES-Bolzen

Winkelgelenke

Augenschraube

**Kabelbefestigungsteile**

Winkel für Schraubbefestigung

Flanschlager für starre Endteile

Winkel für Klemmbefestigung

Kabelschelle mit Unterlage

Klemmbügel

Halteschellen

Gummi-Quetschnippel

Membran-Durchgangsstülpe  
für alle Kabelgrößen**Cable Terminals**

Clevises with Snap-lock Pin

Ball Joints

Eye End

11.001

11.002+

11.003

11.004

**Cable Attachment Accessories**

Bracket for Connection of Bulkhead

Swivel Flange for Rigid End Cables

Bracket for Clamp Connection

Clamp Assy

U-Bolt Assy

Clamps

Rubber Stop Washer

Rubber Washer  
for all Cable Series

11.005

11.005

11.006

11.006

11.006

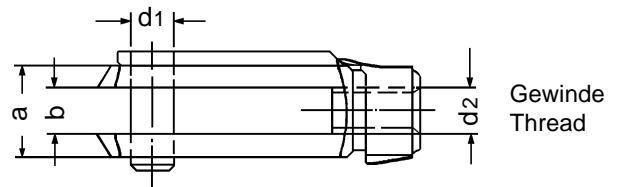
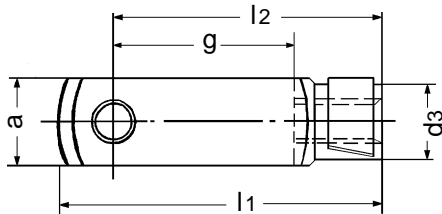
11.007

11.007

11.007

**Kabelanschlußteile**  
**Gabelköpfe mit ES-Bolzen**  
**verzinkt**

**Cable Terminals**  
**Clevises with Snap-lock Pin**  
**zinc plated**

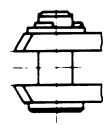


<b>Kabelgröße</b> <b>Cable Size</b>	<b>Größe</b> <b>Size</b>	<b>d2</b>	<b>a</b>	<b>b</b>	<b>d1</b>	<b>d3</b>	<b>g</b>	<b>l1</b>	<b>l2</b>	<b>Sachnummer</b> <b>Ident-No.</b>
<b>U/V</b>	G 5 x 10	M 5	10	5	5	9	10	26	20	5233.005.001
	G 5 x 20	M 5	10	5	5	9	20	36	30	5233.005.002
	G 6 x 12	M 5	12	6	6	10	12	31	24	5233.006.003
	G 6 x 24	M 5	12	6	6	10	24	43	36	5233.006.004
	G 8 x 32	M 5	16	8	8	14	32	58	47	5233.008.009
<b>L</b>	G 6 x 12	M 6	12	6	6	10	12	31	24	5233.006.001
	G 6 x 24	M 6	12	6	6	10	24	43	36	5233.006.002
	G 8 x 16	M 6	16	8	8	14	16	42	32	5233.008.003
	G 8 x 32	M 6	16	8	8	14	32	58	47	5233.008.004
	G 10 x 40	M 6	20	10	10	18	40	72	60	5233.010.204
<b>M</b>	G 8 x 16	M 8	16	8	8	14	16	42	32	5233.008.001
	G 8 x 32	M 8	16	8	8	14	32	58	47	5233.008.002
	G 10 x 40	M 8	20	10	10	18	40	72	60	5233.010.203
	G 12 x 48	M 8	24	12	12	20	48	86	72	5233.012.001
<b>H</b>	G 10 x 20	M 10	20	10	10	18	20	52	40	5233.010.001
	G 10 x 40	M 10	20	10	10	18	40	72	60	5233.010.002
	G 12 x 48	M 10	24	12	12	20	48	86	72	5233.012.002

Auch lieferbar aus rostfreiem Stahl  
 Also available from stainless steel

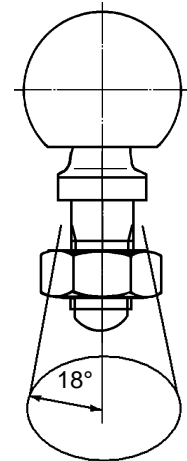
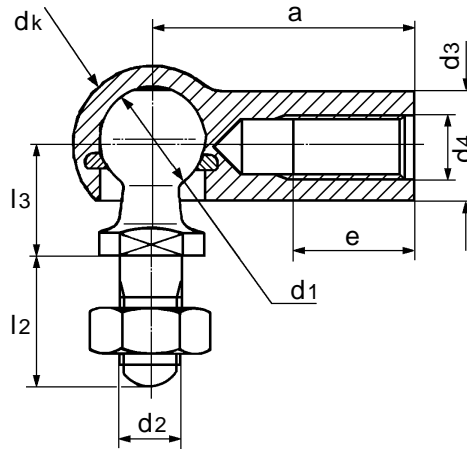


mit Bolzen und Splint oder Sicherungsring.  
 with pin with cotter or Seeger circlip.



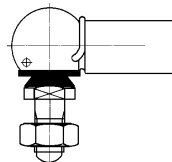
**Kabelanschlußteile**  
**Winkelgelenke**  
**verzinkt**

**Cable Terminals**  
**Ball Joints**  
**zinc plated**



Kabelgröße Cable Size	Größe Size	d4	d2	a	e	l3	l2	d3	d1	dk	Sachnummer Ident-No.
<b>U/V</b>	AS 8	M 5	M 5	22	10	9	10	8	8	13	5234.008.001
	AS10/M5	M 5	M 6	25	11	11	12	10	10	15	5234.010.002
	AS10/M5DK	M 5	M 6	25	11	11	12	10	10	15	5234.010.102
<b>L</b>	AS10	M 6	M 6	25	11	11	12	10	10	15	5234.010.001
	AS13/M6	M 6	M 8	30	14	13	16	13	13	19	5234.013.002
<b>M</b>	AS13	M 8	M 8	30	14	13	16	13	13	19	5234.013.001
	AS16/M8	M 8	M10	35	15	16	19	16	16	24	5234.016.002
<b>H</b>	AS16 DK	M 10	M10	35	15	16	19	16	16	24	5234.016.101

Auch mit Dichtkappe lieferbar, Ausführung DK



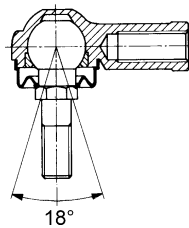
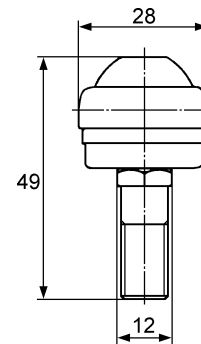
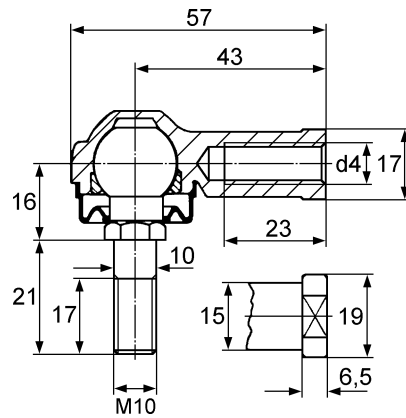
Also available with seal ring, model DK

Auch lieferbar aus rostfreiem Stahl  
 Also available from stainless steel



**Kabelanschlußteile**  
**Winkelgelenk für Kabelgröße H**

**Cable Terminals**  
**Ball Joint for Cable Size H**



**Kabelgröße**  
**Cable Size**

**d4**

**Sachnummer**  
**Ident-No.**

H

M 10

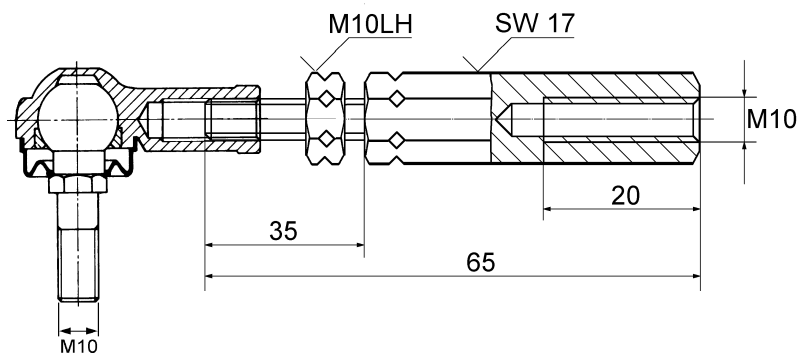
5234.010.100

M 10 links / left

5234.010.101

**Baugruppe Einstellstück mit**  
**Winkelgelenk für Kabelgröße H**  
**zur Längenanpassung am Stangenende**

**Adjusting Kit with**  
**Ball Joint for Cable Size H**  
**for additional adjustment at the end rod**



**Kabelgröße**  
**Cable Size**

**Sachnummer**  
**Ident-No.**

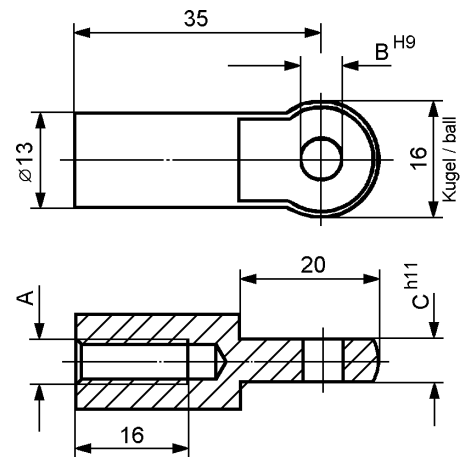
H

5234.010.301

**Kabelanschlußteile**  
**Augenschraube**  
 verzinkt

**Cable Terminals**  
**Eye end**  
 zinc plated

<b>Kabelgröße</b> <b>Cable Size</b>	<b>A</b>	<b>B</b>	<b>C</b>	<b>Sachnummer</b> <b>Ident-No.</b>
<b>U/V</b>	M 5	6	6	5030.005.002
<b>L</b>	M 6	6	6	5030.006.001
	M 6	8	8	5030.006.002
<b>M</b>	M 8	8	8	5030.008.002
	M 8	6	6	5030.008.006



**Kabelbefestigungsteile**

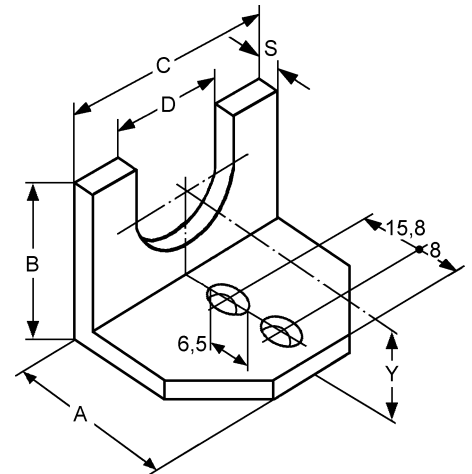
**Cable Attachment Accessories**

**Winkel für Schraubbefestigung**

**Bracket for Connection of Bulkhead**

Kabelgröße Cable Size	A	B	C	D	S	Y	Sachnummer Ident-No.
U/V	40	30	30	12	3	22	3561.013.004
L/M	42	32	38	18	4	23	3561.010.275

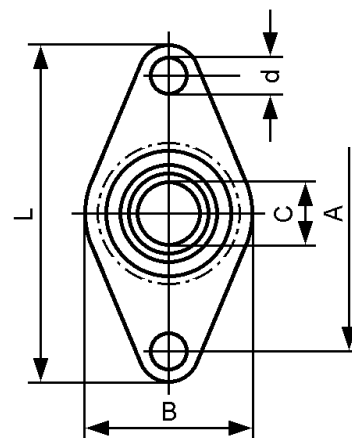
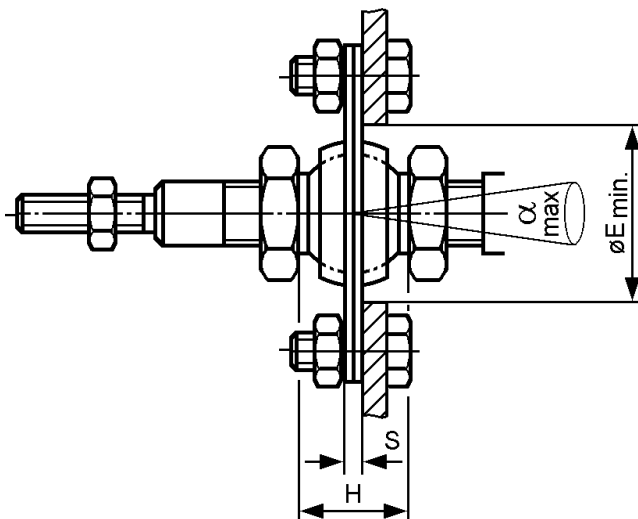
Mit zwei Sechskantschrauben M6x20 und Muttern M6 DIN 985  
With two Screws M6x20 and Nuts M6 DIN 985



**Flanschlager für starre Endteile**

**Swivel Flange for Rigid End Cables**

Kabelgröße Cable Size	A	B	C	E	H	L	S	d	$\alpha$	Sachnummer Ident-No.
U/V	30	26	10,1	19,5	14	40	2,4	5,3	16°	5154.010.001
L/M	40	30	12,1	26	16	52	4	6,3	16°	5154.012.003
H	52	43	16	35	24	72	5	8,3	16°	5154.016.001



**Kabelbefestigungsteile**

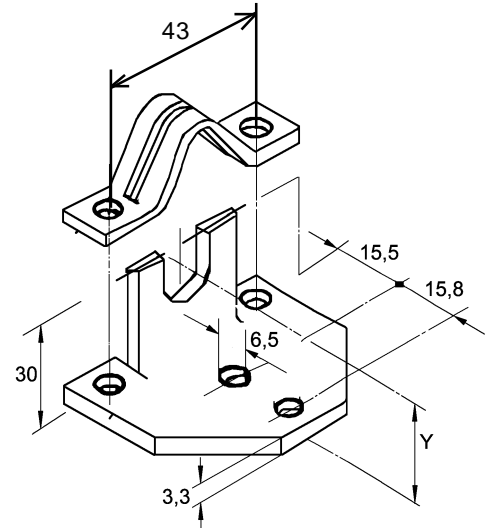
**Cable Attachment Accessories**

**Winkel für Klemmbefestigung**

**Bracket for Clamp Connection**

Kabelgröße Cable Size	Y	Sachnummer Ident-No.
U/V	20	3561.010.272
L	22	3561.010.272
M	23	3561.010.272

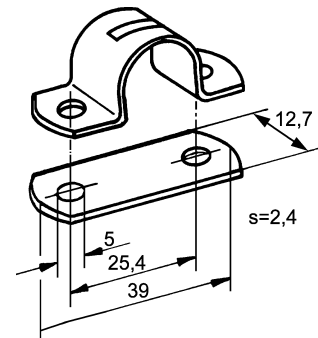
Mit je zwei Sechskantschrauben 1/4-20 x 1-UNC und 1/4-20 x 5/8-UNC und Muttern  
With two Screws 1/4-20 x 1-UNC and 1/4-20 x 5/8-UNC each and Nuts



**Kabelschelle mit Unterlage**

**Clamp Assy**

Kabelgröße Cable Size	Sachnummer Ident-No.
U/V	3563.000.001

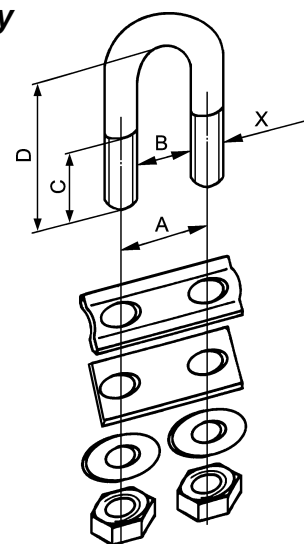


**Klemmbügel**

**U-Bolt Assy**

Kabelgröße Cable Size	X	A	B	C	D	Sachnummer Ident-No.
U/V	M6	15	8	16	26	3563.001.001 *
L/M/H	5/16"-24	20.4	13.4	17	38	3563.001.008

\*abweichend von Abbildung / \*illustration deviates



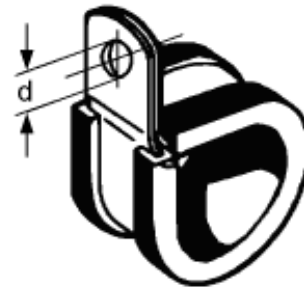
**Kabelbefestigungsteile**

**Cable Attachment Accessories**

**Halteschellen**

**Clamps**

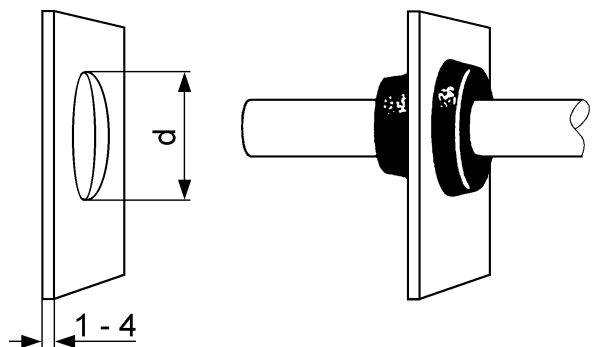
<b>Kabelgröße Cable Size</b>	<b>d</b>	<b>Sachnummer Ident-No.</b>
<b>U</b>	5,2	1563.001.004
<b>V</b>	6,4	1563.001.005
<b>L/M</b>	6,4	1563.001.006
<b>H</b>	8,4	1563.001.007



**Gummi-Quetschnippel für staub- und wasserdichte Kabeldurchführungen**

**Rubber Stop Washer for Dust and Water Sealing**

<b>Kabelgröße Cable Size</b>	<b>d</b>	<b>Sachnummer Ident-No.</b>
<b>U/V</b>	19	5165.019.001
<b>L</b>	23	5165.023.001
<b>M/H</b>	29	5165.029.001



**Membran-Durchgangsstülle für alle Kabelgrößen**

**Rubber Washer for all Cable Series**

**Sachnummer  
Ident-No.**  
5165.032.001

