

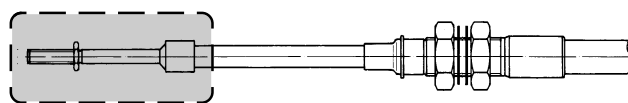
**Regulier- und Stellhebel**  
**Inhaltsverzeichnis**

**Controls**  
**Table of Contents**

Kabelgrößen, Gewinde an Stangenenden und mögliche Hebel-/Kabelkombinationen	Cable Sizes, Threads of End Rods and Control-Cable combinations	04.001
Regulierhebel 14 RN 15	Control 14 RN15	04.002
Stellhebel 46.66 und 46.78	Control 46.66 and 46.78	04.003
Stellhebel 58.5 und 58.3	Control 58.5 and 58.3	04.004
<b>Zubehör für</b>	<b>Options for</b>	
Stellhebel 58.5 (mit Sperre(n), formschlüssig)	Control 58.5 (with detent(s), positive locked)	04.005
Stellhebel 58.5 (mit Feststellbremse)	Control 58.5 (with friction brake)	04.006
Stellhebel 46.xx/58.x (mit Elektroschalter)	Control 46.xx/58.x (with electric switch)	04.007
<b>Standard-Endteile</b>	<b>Standard End Fittings</b>	
Gelenkige Schraubbefestigung	Swiveled Bulkhead Endfitting	04.008
Gelenkige Klemmbefestigung	Swiveled Clamp Endfitting	04.009
Starres Endteil, Schraubbefestigung	Rigid Screw Type Endfitting	04.010
<b>Bestell-Beispiel</b>	<b>How to order</b>	04.011
<b>Friktionshebel</b>	<b>Friction Controls</b>	
Friktionshebel 16.1S	Friction Control 16.1S	04.022.1
Friktionshebel 16.1T	Friction Control 16.1T	04.022.2
Standard-Endteile	Standard End Fittings	04.023
Friktionshebel 22.1	Friction Control 22.1	04.024
Friktionshebel 22.3	Friction Control 22.3	04.025
Zubehör für 22.1 + 22.3	Options for 22.1 + 22.3	04.026
Standard-Endteile	Standard End Fittings	04.027

**Regulier- und Stellhebel**  
**Kabelgrößen, Gewinde an Stangenenden**  
**und Hebel-/Kabelkombinationen**

**Controls**  
**Cable Sizes, Threads of End Rods**  
**and Control-Cable Combinations**



**Serie 283:**

Kabelgrößen/Cable sizes:		U	V	L
Außendurchmesser des Führungsschlauchs: Outer diameter of conduit:		6,8	8,8	13,3
Gewinde der Stangenenden, metrisch/zöllig: Threads of end rods, metric/unified (UNF):		M 5 10-32	M 5 10-32	M 6 1/4-28
Hebel/Control	14 RN 15: 46.66 und 46.78: 58.5 und 58.3:	● - -	- ● ●	- - ●

**Serie 275:**

Kabelgrößen/Cable sizes:		U	V	L
Außendurchmesser des Führungsschlauchs: Outer diameter of conduit:		6,8	8,8	13,3
Gewinde der Stangenenden, metrisch/zöllig: Threads of end rods, metric/unified (UNF):		M 5 10-32	M 5 10-32	M 6 1/4-28
Hebel/Control	14 RN 15: 46.66 und 46.78: 58.5 und 58.3:	● - -	- ● ●	- - ●

**Serie 775:**

Kabelgröße/Cable size:			L
Außendurchmesser des Führungsschlauchs: Outer diameter of conduit:			11,0
Gewinde der Stangenenden, metrisch/zöllig: Threads of end rods, metric/unified (UNF):			M 6 1/4-28
Hebel/Control	58.5 und 58.3:		●

Weitere Informationen zu den Kabelserien  
 Handbuch Rubrik 2.0xx

Further information for the cable series  
 manual section 2.0xx

## Regulierhebel 14 RN 15

- **Feinfühliges Regulieren**
- **Mit Friktion**
- **Für Druck-Zugkabel hoher Flexibilität**  
**Kabelgröße U, Hubkennziffer 2**

Dieser Regulierhebel bietet mit seinem langen Betätigungshebel und der fein abstimmbaren Friktion beste Voraussetzung für feinfühliges Verstellen, wie z.B. Drehzahlregulierung von Motoren/Handgas; mit RCS Druck-Zug-Kabel Größe U.

## Control 14 RN 15

- **Sensitive Controlling**
- **Friction Dampened**
- **For Push/Pull Cables of high Flexibility**  
**Cable Size U, Travel Code 2**

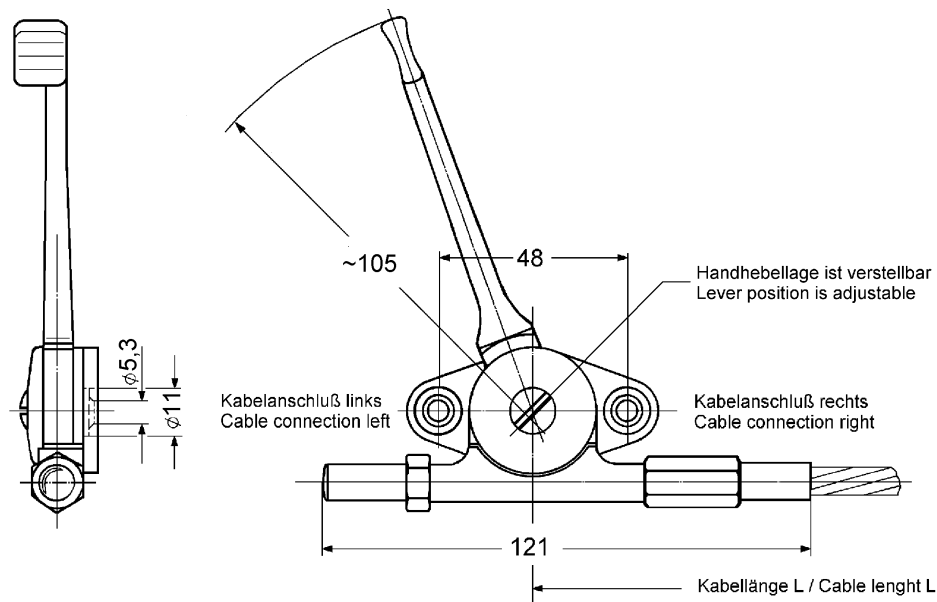
This control offers with its long input lever and smooth durable friction an excellent fine adjustment feature. Very suitable for speed control / hand throttle control etc. together with RCS push/pull cable size U.

Maximale Belastung am Kabel

Kabelgröße U:	80 N
Maximale Haltekraft:	50 N
Hub am Kabel:	48 mm
Hebelübersetzung:	1:6
Hebel-Schwenkwinkel:	170°

Maximum load on cable

size U:	80 N
Maximum friction load:	50 N
Cable travel:	48 mm
Lever ratio:	1:6
Lever arc:	170°



**Bestell-Nr.:**

4561.002.001.000000  
4561.002.002.000000

**Kabelanschluß:**

links  
rechts

**Stock no.:**

4561.002.001.000000  
4561.002.002.000000

**Cable connection:**

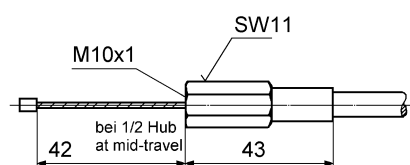
left  
right

Regulierhebel und Kabel werden montiert geliefert.

Control and cable are assembled as a unit.

## Hebelanschlußseite MGD Kabelgröße U / Hubkennziffer 2

## Cable/Control attachment MGD Cable size U / Travel code 2



## Stellhebel 46.66 und 46.78

- **Stufenlos selbstsperrend (46.78)**
- **Ohne Sperre (46.66)**
- **Dichtes Gehäuse, lackiert**
- **Anschluß für RCS Druck-Zugkabel  
Kabelgröße V, Hubkennziffer 3**

Die Baureihen 46.66 und 46.78 eignen sich durch ihr abgedichtetes Gehäuse für den Einsatz im Freien. Der Stellhebel 46.78 ist selbstsperrend mit hoher Haltekraft. Der Typ 46.66 ist besonders leichtgängig für feinfühligte Betätigungen (ohne Rückstellkräfte).

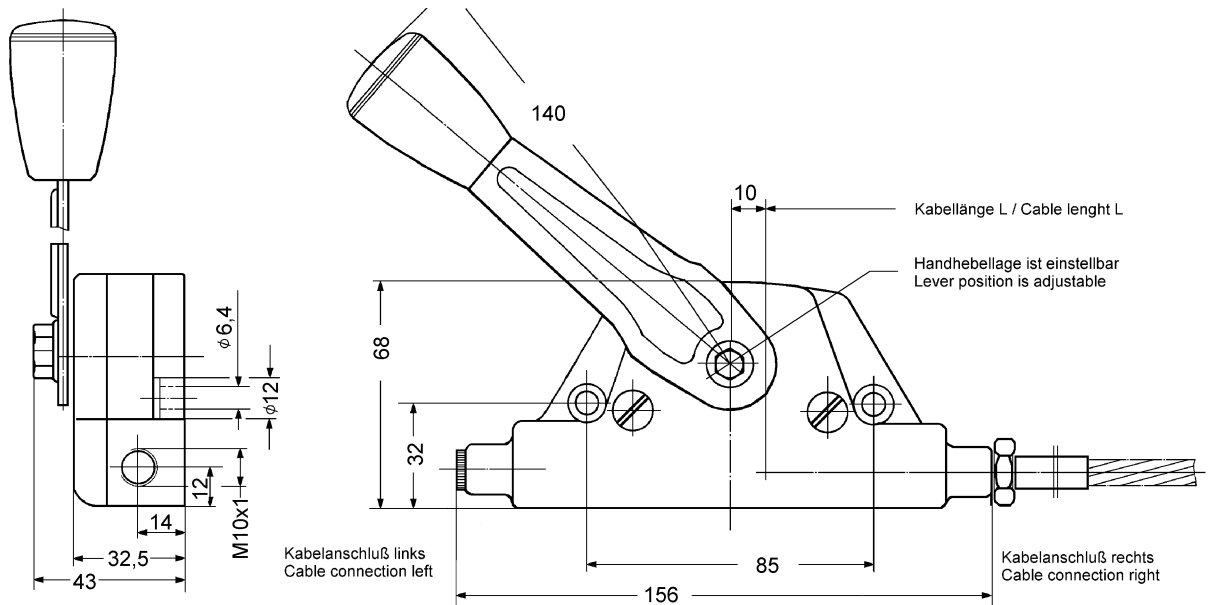
Maximale Belastung am Kabel:	300 N
Max. Haltekraft mit Sperre (46.78):	250 N
Max. Haltekraft ohne Sperre (46.66):	20 N
Hub am Kabel:	60 mm
Hebelübersetzung:	1:5
Hebel-Schwenkwinkel:	150°

## Controls 46.66 and 46.78

- **Continuous selflocking (46.78)**
- **Without selflocking (46.66)**
- **Sealed Housing, painted**
- **Terminal for RCS Push/Pull Cables  
Cable Size V, Travel Code 3**

The series 46.66 and 46.78 are suitable for outdoor applications due to their sealed construction. Type 46.78 is selflocking in any position and keeps its setting against push/pull loads within its design limits. The 46.66 Control offers easy sensitive operation.

Maximum load on cable:	300 N
Max. load with selflocking (46.78):	250 N
Max. load without selflocking (46.66):	20 N
Cable travel:	60 mm
Lever ratio:	1:5
Lever arc:	150°



### Bestell-Nr.:

4561.002.003.000000  
4561.002.004.000000  
4561.002.007.000000  
4561.002.008.000000

### Kabelanschluß:

Type 46.66, links  
Type 46.66, rechts  
Type 46.78, links  
Type 46.78, rechts

### Stock no.:

4561.002.003.000000  
4561.002.004.000000  
4561.002.007.000000  
4561.002.008.000000

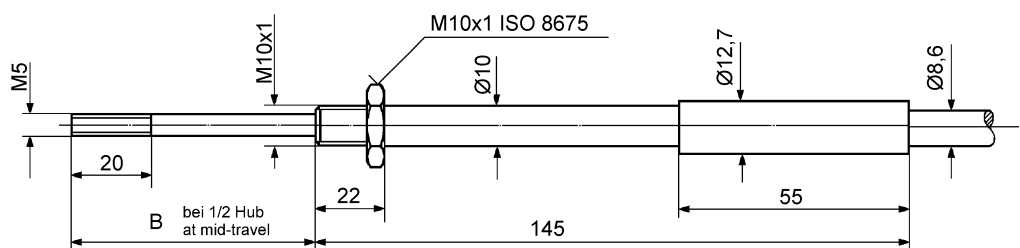
### Cable connection:

Type 46.66, left  
Type 46.66, right  
Type 46.78 left  
Type 46.78, right

## Hebelanschlußseite MGD Kabelgröße V / Hubkennziffer 3

Type 46.66/46.78  
B=54

Type 58.5/58.3  
B=62



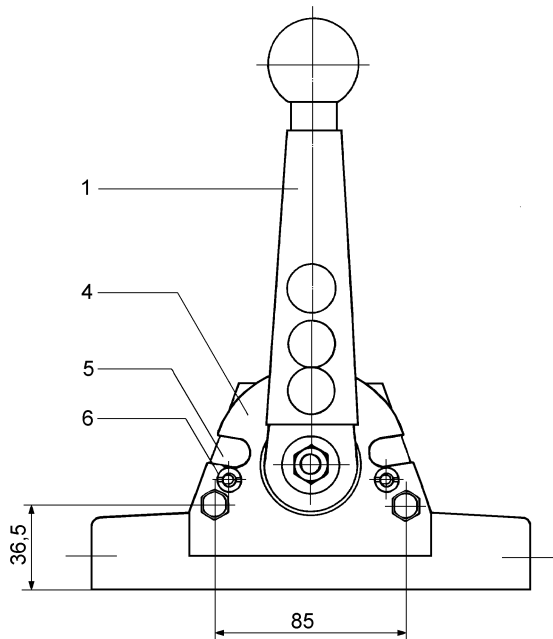
## Cabel/Control attachment MGD Cable size V / Travel code 3



## Zubehör für Stellhebel 58.5

### ● Mit Sperre (n)

Der Stellhebel 58.5, mit zusätzlicher Sperre, erlaubt definierte Hubverstellungen bei maximaler Ausnutzung der Haltekraft von 500 N (Kabelgröße L).

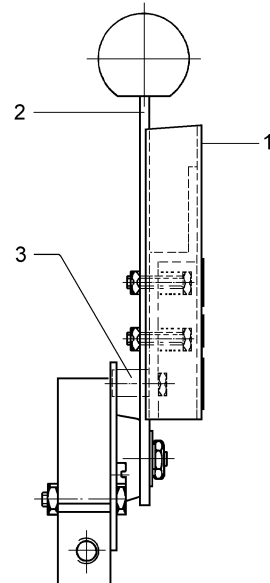


- 1 Entriegelungsmechanismus, federbeaufschlagt
- 2 Handhebel, modifiziert
- 3 Rastbolzen, gehärtet
- 4 Rastscheibe, gehärtet
- 5 Rasten nach Kundenvorgabe gefertigt
- 6 Hubbegrenzung (Option)

## Options for Control 58.5

### ● With Detent (s)

The 58.5 special control with its positive form lock device gives exact travel positions up to 500 N maximum load by using L-size cables.

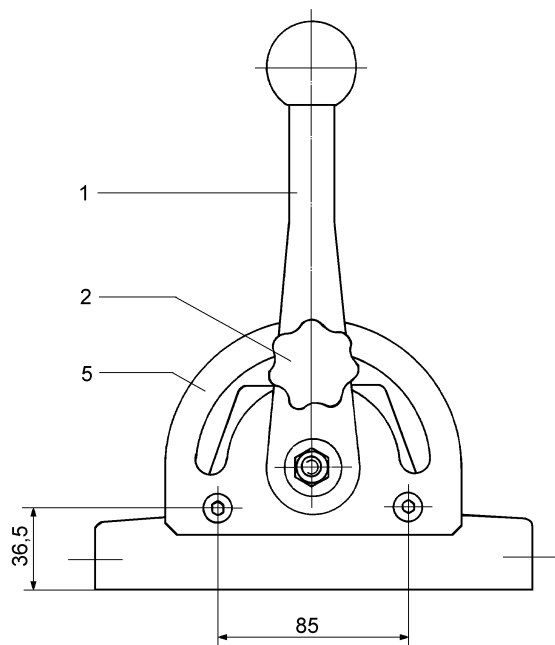


- 1 Unlocking - Lever
- 2 Input lever, modified
- 3 Index bolt, hardened
- 4 Slotted flange, hardened
- 5 Detents, produced after customer's specification
- 6 Travel limiting optional

## Zubehör für Stellhebel 58.5

### ● Feststellbremse

Der Stellhebel 58.5 mit zusätzlicher einstellbarer Feststellbremse erlaubt die feinfühligke stufenlose Hubverstellung bis zur maximalen Haltekraft von 500 N (Kabelgröße L).

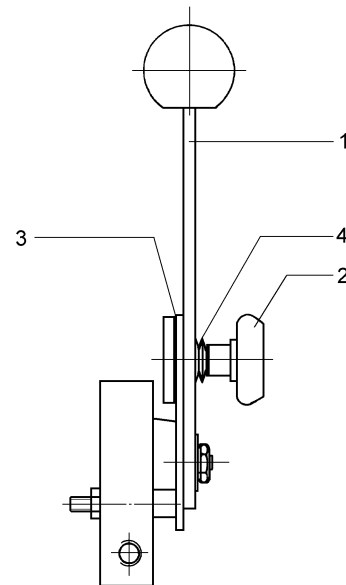


- 1 Handhebel, modifiziert
- 2 Sterngriff
- 3 Reibbelag
- 4 Tellerfedern
- 5 Friktionsscheibe  
Hubbegrenzung (Option)

## Options for Control 58.5

### ● With Friction Brake

The 58.5 special Control with manual knob controlled friction gives sensitive braking over the entire lever arc up to 500 N maximum load by using L-size cables.



- 1 Input lever, modified
- 2 Easy grip knob
- 3 Friction facing
- 4 Cup springs
- 5 Friction flange  
Travel limiting optional

## Zubehör für Stellhebel 46/58

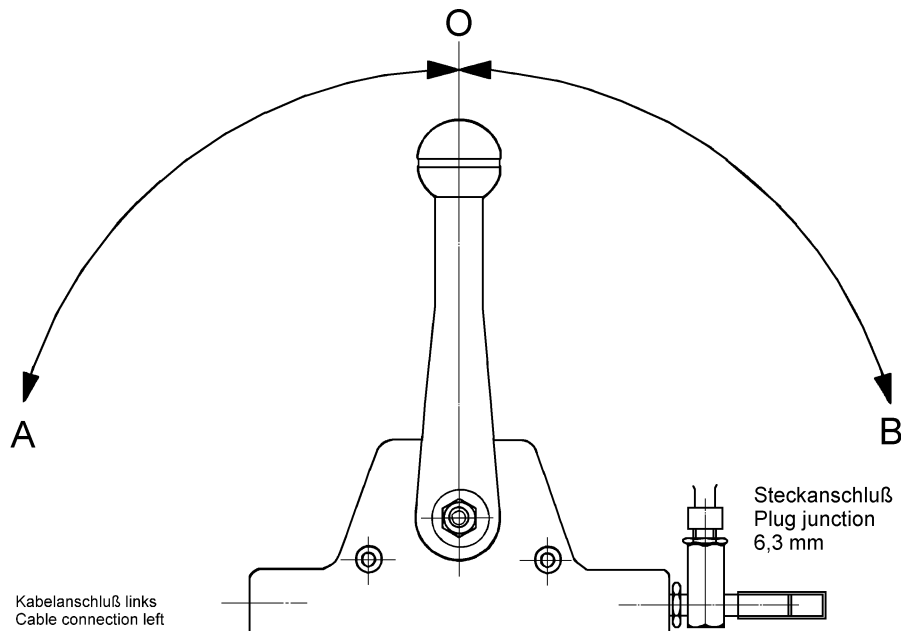
## Options for Control Lever 46/58

### ● *Elektroschalter*

Die Stellhebel der Serie 46.xx und 58.x können mit einem Elektroschalter ausgerüstet werden, der durch eine Stange hubabhängig betätigt wird und elektrische Zusatzfunktionen wie Rückfahrscheinwerfer, Warn- und Sicherheits-schaltungen und el. Nebenaggregate schaltet.

### ● *Electric Switch*

Both series 46.xx and 58.x can be supplied with an electric switch actuated and related to the customer's specification for additional electric functions such as back-up warning or safety signals or auxiliary drive engagements.



### **Hubverstellung**

O -> A      Kabel zieht / Schalter offen  
 O -> B      Kabel drückt / Schalter geschlossen

Dargestellt ist Kabelanschluß links. Bei Kabelanschluß rechts sind die Funktionen umgekehrt.

max. Schalterspannung      12 V  
 max. Schaltstrom            10 A  
 max. Schaltleistung        120 W

### **Set travel**

O -> A      cable pulls / switch opened  
 O -> B      cable pushes / switch closed

Picture shows left hand cable connection. For right hand connection all functions are in opposite.

max. Voltage                      12 V  
 max. Amperage                  10 A  
 max. Power                        120 W

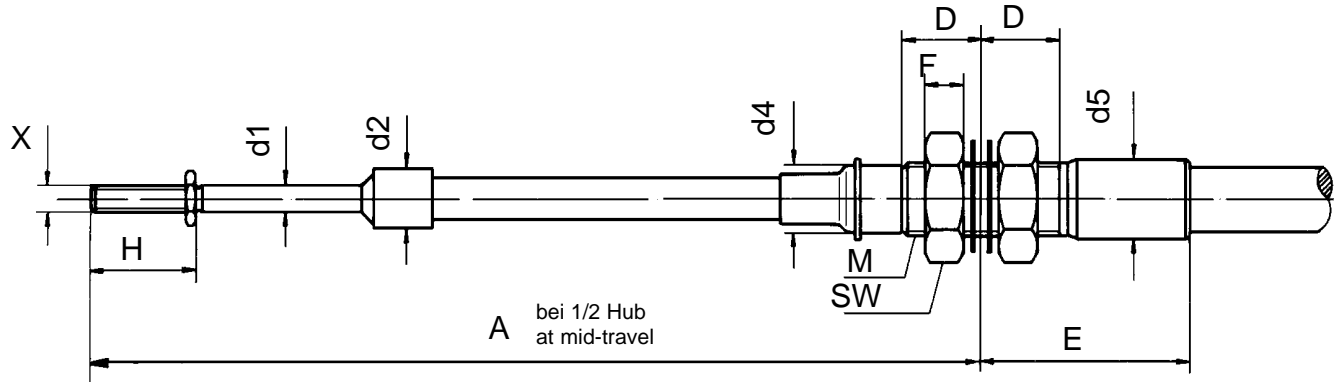


**Befestigungsart T**  
**Gelenkige Schraubbefestigung**

**Connection Type T**  
**Swiveled Bulkhead Endfitting**

Auslenkung rundum 8°

Swivel arc from centerline 8°



**Maße für Kabelgrößen:**

**Dimensions by cable sizes:**

	<i>X</i>	<i>H</i>	<i>d1</i>	<i>d2</i>	<i>d4</i>	<i>d5</i>	<i>D</i>	<i>F</i>	<i>E</i>	<i>M</i>	<i>SW</i>
<b>U</b>	M 5	20	4,75	10 *	11,3	11,5	14	7	33	7/16-20-UNF	17
<b>V</b>	M 5	20	4,75	10 *	11,3	11,5	14	7	33	7/16-20-UNF	17
<b>L</b>	M 6	24	6,35	13 *	14,7	16,5	19	8	51	M 16 x 1,5	24

\* bei Dichtung Nr. 05

\* for seal No. 05

**Maße A für Kabelgrößen und Hebeltypen:**  
**Dimensions A by cable sizes and controls:**

**14RN15 46.xx 58.x**

<b>U</b>	151	-	-
<b>V</b>	-	195	187
<b>L</b>	-	-	193

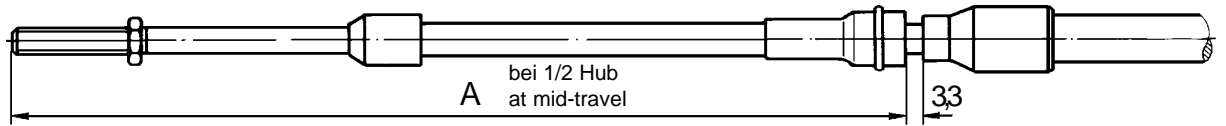
## Befestigungsart G Gelenkige Klemmbefestigung

## Connection Type G Swiveled Clamp Endfitting

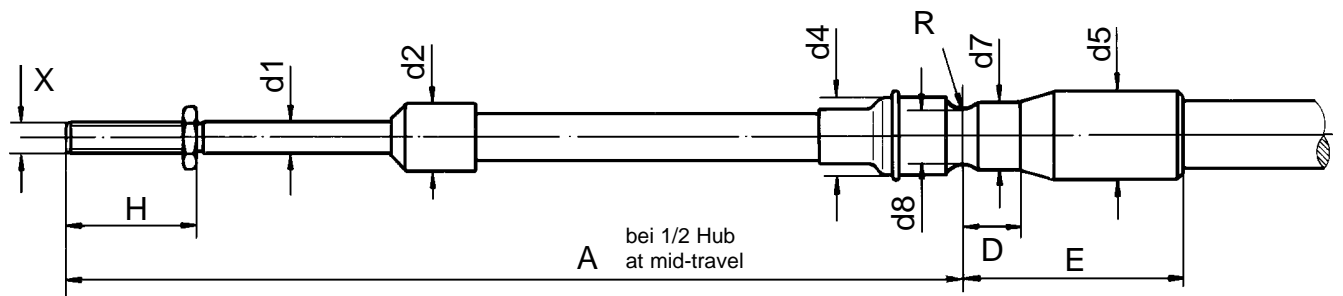
Auslenkung rundum 8°

Swivel arc from centerline 8°

Kabelgrößen U + V:  
Cable sizes



Kabelgröße L:  
Cable size



Maße für Kabelgrößen:

Dimensions by cable sizes:

	X	H	d1	d2	d4	d5	d7	d8	R	D	E
<b>U</b>	M 5	20	4,75	10 *	11,3	9,7	9,4	6,35	-	8	29,5
<b>V</b>	M 5	20	4,75	10 *	11,3	11,5	9,4	6,35	-	8	29,5
<b>L</b>	M 6	24	6,35	13 *	14,7	16,5	12,7	10,4	4,3	11,2	44,5

\* bei Dichtung Nr. 05

\* for seal No. 05

Maße A für Kabelgrößen und Hebeltypen:  
Dimensions A by cable sizes and controls:

14RN15 46.xx 58.x

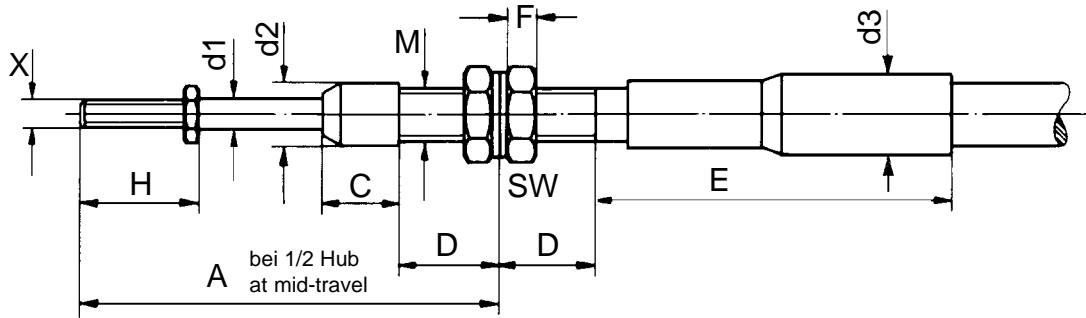
<b>U</b>	134	-	-
<b>V</b>	-	178	170
<b>L</b>	-	-	178

**Befestigungsart R oder S**  
**Starres Endteil, Schraubbefestigung**

**Connection Type R or S**  
**Rigid Screw Type Endfitting**

**R** für Kabelgröße L, **S** für Kabelgrößen U und V.  
 Für geradlinige Hubbewegung, nur mit Dichtung Nr. 05.  
 (Für Montage abnehmbar)

**R** for cable size L, **S** for cable sizes U and V.  
 For linear travel motion, with seal No. 05 only.  
 (Removeable for cable mounting)



**Maße für Kabelgrößen:**  
**Dimensions by cable sizes:**

	X	H	d1	d2	d3	F	C	E	M	SW
<b>U</b>	M 5	20	4,75	10	12,7	5	13	35	M 10 x 1	17
<b>V</b>	M 5	20	4,75	10	12,7	5	13	35	M 10 x 1	17
<b>L</b>	M 6	24	6,35	13	16,5	7	16	-	7/16-20 UNF	17

**Maße D für Kabelgrößen und Hebeltypen:**  
**Dimensions D by cable sizes and controls:**

	14RN15 46.xx		58.x	
<b>U</b>	28	-	-	-
<b>V</b>	-	40	40	-
<b>L</b>	-	-	30	-

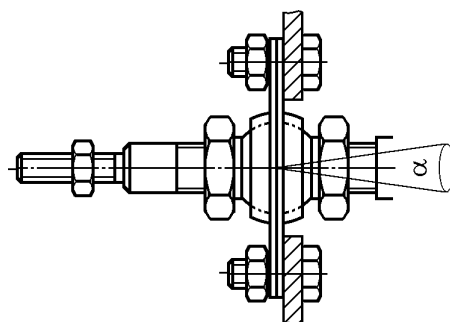
**Maße E für Kabelgröße L und Hebeltypen:**  
**Dimensions E for cable size L by controls:**

	14RN15 46.xx		58.x	
<b>L</b>	-	-	79	-

**Maße A für Kabelgrößen und Hebeltypen:**  
**Dimensions A by cable sizes and controls:**

	14RN15 46.xx		58.x	
<b>U</b>	90	-	-	-
<b>V</b>	-	120	115	-
<b>L</b>	-	-	115	-

**Flanschlager mit Kugelgelenk in Rubrik 11.0xx**  
**Swivel flanges, dimensions in section 11.0xx**



## Druck-Zugkabel Bestell-Beispiel

## Push/Pull Cables How to order

### Kabel Serie:

283, 275, 278, 775 und 778.

### Kabel Größe:

Auswahl nach Betätigungskräften,  
Anschlußgewinden, Biegeradien usw.:  
U, V, L.

### Kabelanschluß am Hebel:

### Kabelausgabeseite:

Nach Einbauverhältnissen T, G, S, R, 03, 04, 08.

### Abstreif-Dichtung:

Siehe Katalogseiten 02.003+02.006.

### Gewinde auf Stangenende:

M für metrisches,  
Z für zölliges (UNF) Gewinde.

Typ	Hubkennziffer	Hub:
14RN15	2	48 mm
46.xx	3	60 mm
58.x	3	76 mm
16.1S	1	16 mm
16.1T	1	22 mm
22.x	3	80 mm

### Kabellänge:

Angabe in cm  
grundsätzlich vierstellig:  
z.B.: 2 m = -0200  
z.B.: 3400 mm = -0340

Korrekte Schreibweise:

### Cable serie:

283, 275, 278, 775 und 778.

### Cable size:

Selected considering forces,  
threads, bend radii etc.:  
U, V, L.

### Cable terminal on control:

### Cable output side:

For mounting method T, G, S, R, 03, 04, 08.

### Wiper seal:

See manual pages 02.003+02.006.

### Thread on rod end:

M for metric thread,  
Z for unified thread (UNF).

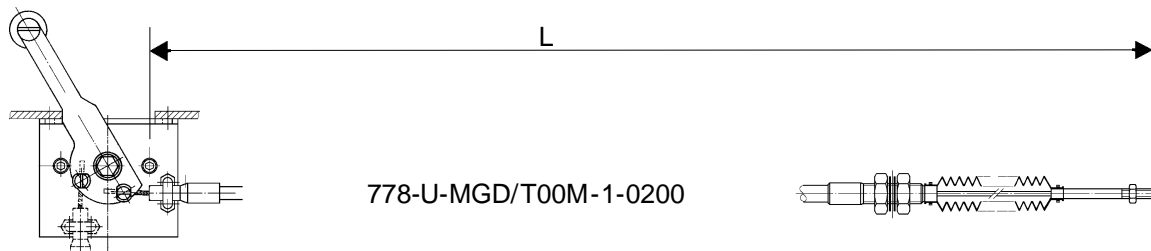
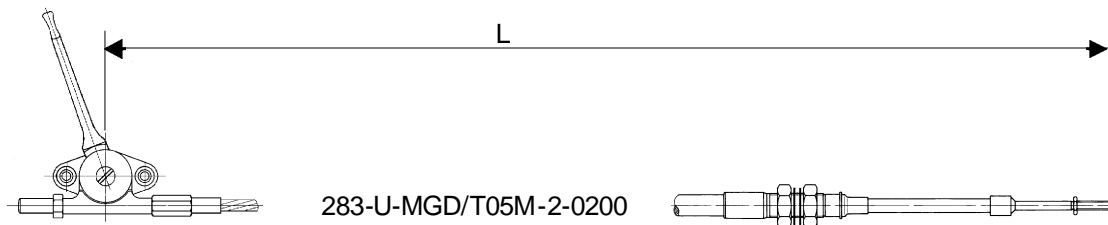
Type	Travel code	Travel:
14RN15	2	48 mm
46.xx	3	60 mm
58.x	3	76 mm
16.1S	1	16 mm
16.1T	1	22 mm
22.x	3	80 mm

### Cable length:

Length in cm  
always in four digits:  
e.g.: 2 m = -0200,  
e.g.: 3400 mm = -0340

Correct identification:

283 - U - MGD / T 05 M - 3 - 0200



778-U-MGD/04-1-0200

## Friktionshebel 16.1S

- Feinfühliges Regulierung
- Mit Friktion
- Hub 16 mm
- Für Zugkabel hoher Flexibilität  
Kabelgröße U, Serie 778

Dieser Regulierhebel ist speziell ausgelegt für Gasverstellung an kleinen Dieselmotoren. Die Friktion ist einstellbar und ergibt mit dem RCS Zug-Kabel eine feinfühliges Betätigung. Kabelabgang horizontal oder vertikal.

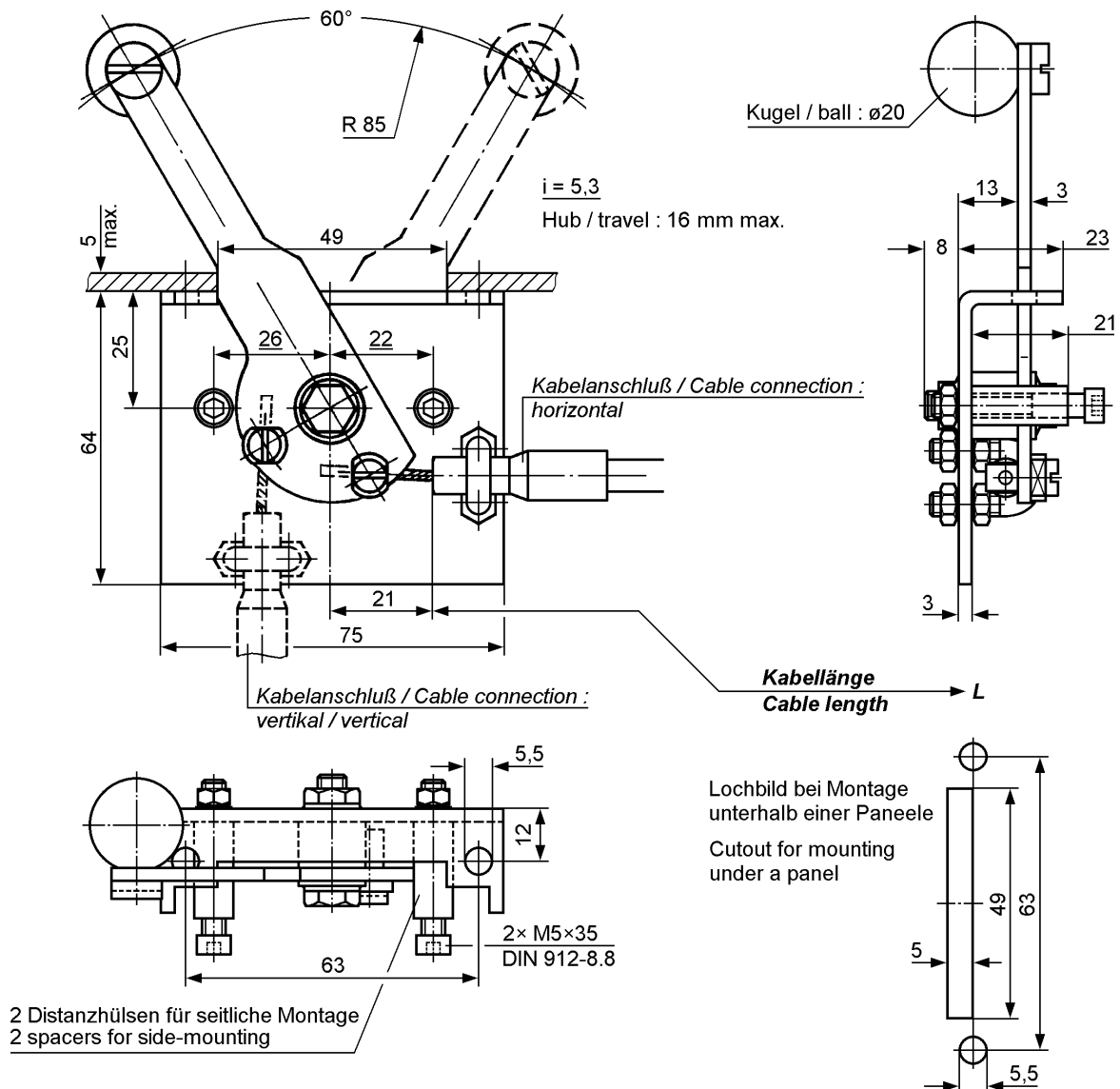
Maximale Belastung am Kabel	
Kabelgröße 778-U:	100 N Zug
Maximale Haltekraft:	50 N
Hub am Kabel:	16 mm
Hebelübersetzung:	1:5,3
Hebel-Schwenkwinkel:	60°

## Friction Control 16.1S

- Sensitive Controlling
- Friction Dampened
- Travel 16 mm
- For Pull Cables of high Flexibility  
Cable Size U, Series 778

This control is especially designed for speed control on small Diesel engines. The adjustable friction combined with RCS Pull-Cables provides for smooth operation. Cable position horizontal or vertical.

Maximum load on cable	
size 778-U:	100 N Pull
Maximum friction load:	50 N
Cable travel:	16 mm
Lever ratio:	1:5,3
Lever arc:	60°



**Bestell-Nr.:**  
4564.002.003.000000

Kabel-Ausgabeseite Seite 04.023

**Ident-No.:**  
4564.002.003.000000

Cable output side page 04.023

## Friktionshebel 16.1T

- Feinfühliges Regulierung
- Mit Friktion
- Hub 22 mm
- Für Zugkabel hoher Flexibilität  
Kabelgröße U, Serie 778

Dieser Regulierhebel ist speziell ausgelegt für Gasverstellung an kleinen Dieselmotoren. Die Friktion ist einstellbar und ergibt mit dem RCS Zug-Kabel eine feinfühliges Betätigung. Kabelabgang horizontal oder vertikal.

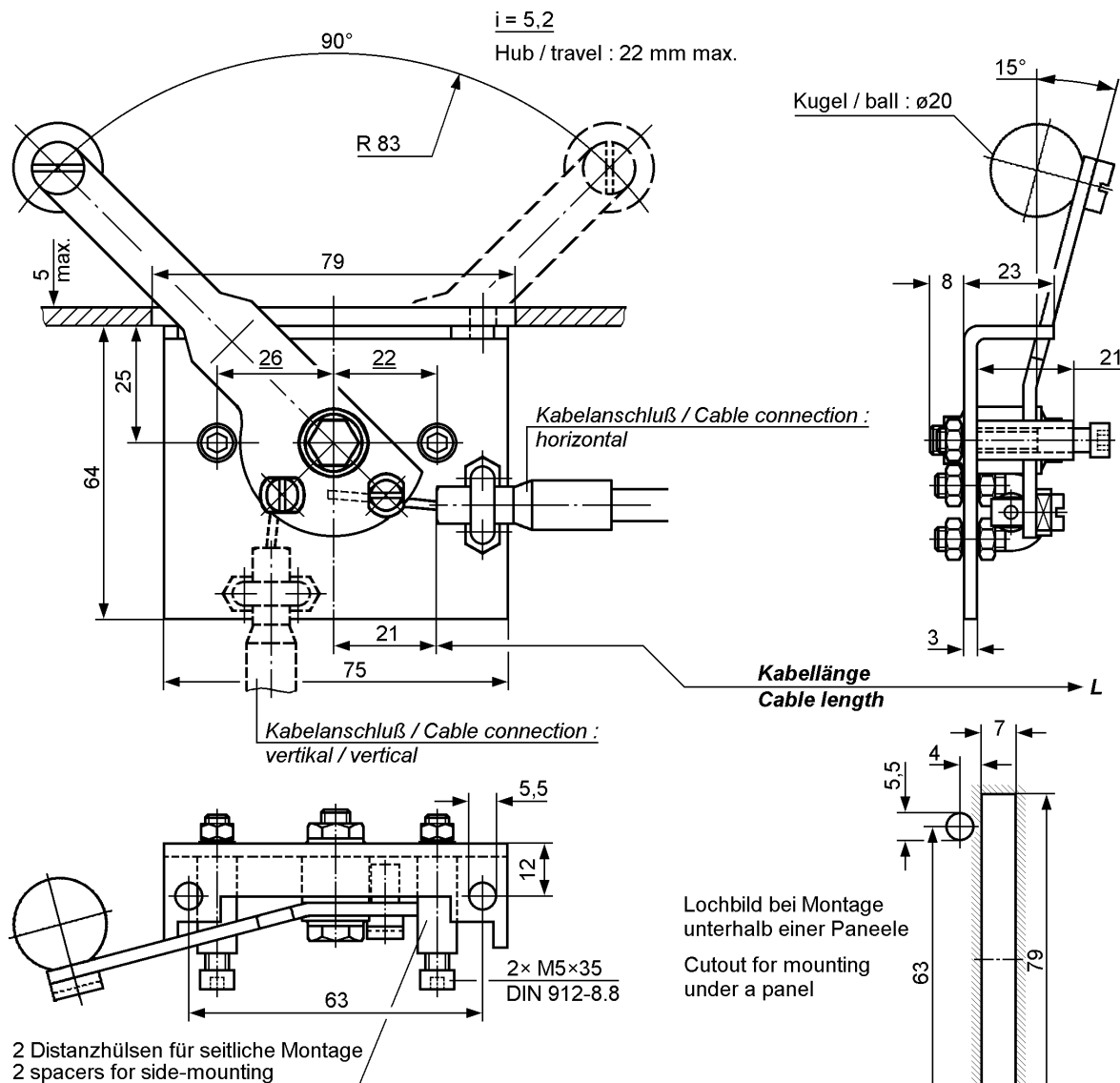
Maximale Belastung am Kabel	
Kabelgröße 778-U:	100 N Zug
Maximale Haltekraft:	50 N
Hub am Kabel:	22 mm
Hebelübersetzung:	1:5,2
Hebel-Schwenkwinkel:	90°

## Friction Control 16.1T

- Sensitive Controlling
- Friction Dampened
- Travel 22 mm
- For Pull Cables of high Flexibility  
Cable Size U, Series 778

This control is especially designed for speed control on small Diesel engines. The adjustable friction combined with RCS Pull-Cables provides for smooth operation. Cable position horizontal or vertical.

Maximum load on cable	
size 778-U:	100 N Pull
Maximum friction load:	50 N
Cable travel:	22 mm
Lever ratio:	1:5,2
Lever arc:	90°



**Bestell-Nr.:**  
4564.002.005.000000

Kabel-Ausgabeseite Seite 04.023

**Ident-No.:**  
4564.002.005.000000

Cable output side page 04.023

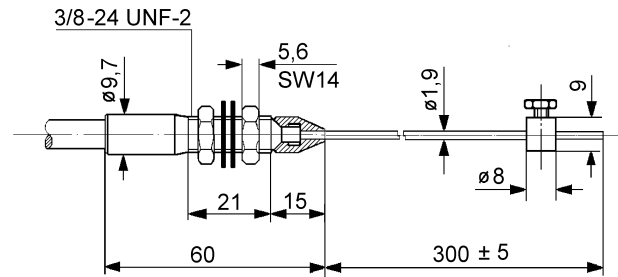
**Befestigungsarten**

**Offene Enden, Seele armiert mit rostfreiem Flachband, mit Schraubnippel oder Zug-Stange**

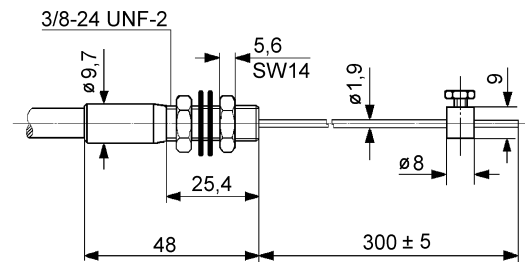
**Connections**

**Open End and Inner Member armored with stainless steel flat band wrap, with Screw Nipple or End Rod**

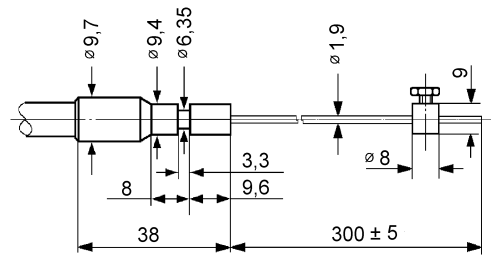
**Kabelserie 778, Kabelgröße U, Typ 03**  
**Cable serie 778, Cable size U, Type 03**



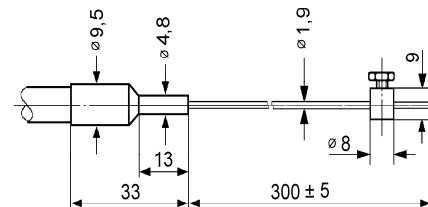
**Kabelserie 778, Kabelgröße U, Typ 04**  
**Cable serie 778, Cable size U, Type 04**



**Kabelserie 778, Kabelgröße U, Typ G00**  
**Cable serie 778, Cable size U, Type G00**



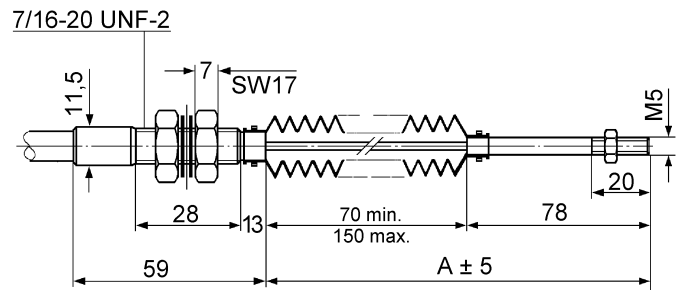
**Kabelserie 778, Kabelgröße U, Typ 08**  
**Cable serie 778, Cable size U, Type 08**



**Kabelserie 778, Kabelgröße U, Typ T00M**  
**Cable serie 778, Cable size U, Type T00M**

Maß **A** wenn Hebel in Leerlaufstellung  
 Abdichtung mit Faltenbalg optional

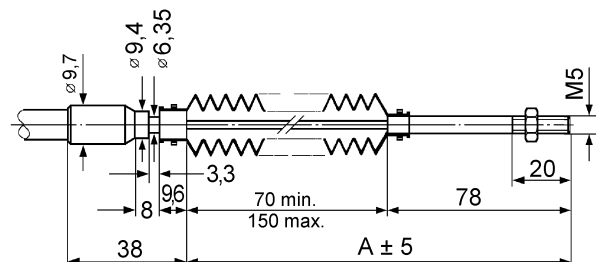
Dimension **A** when Control set in Idle  
 Sealing with bellows optional



**Kabelserie 778, Kabelgröße U, Typ G00M**  
**Cable serie 778, Cable size U, Type G00M**

Maß **A** wenn Hebel in Leerlaufstellung  
 Abdichtung mit Faltenbalg optional

Dimension **A** when Control set in Idle  
 Sealing with bellows optional



Andere Ausführungen auf Anfrage

Other connections on request

**Friktionshebel 22.1**

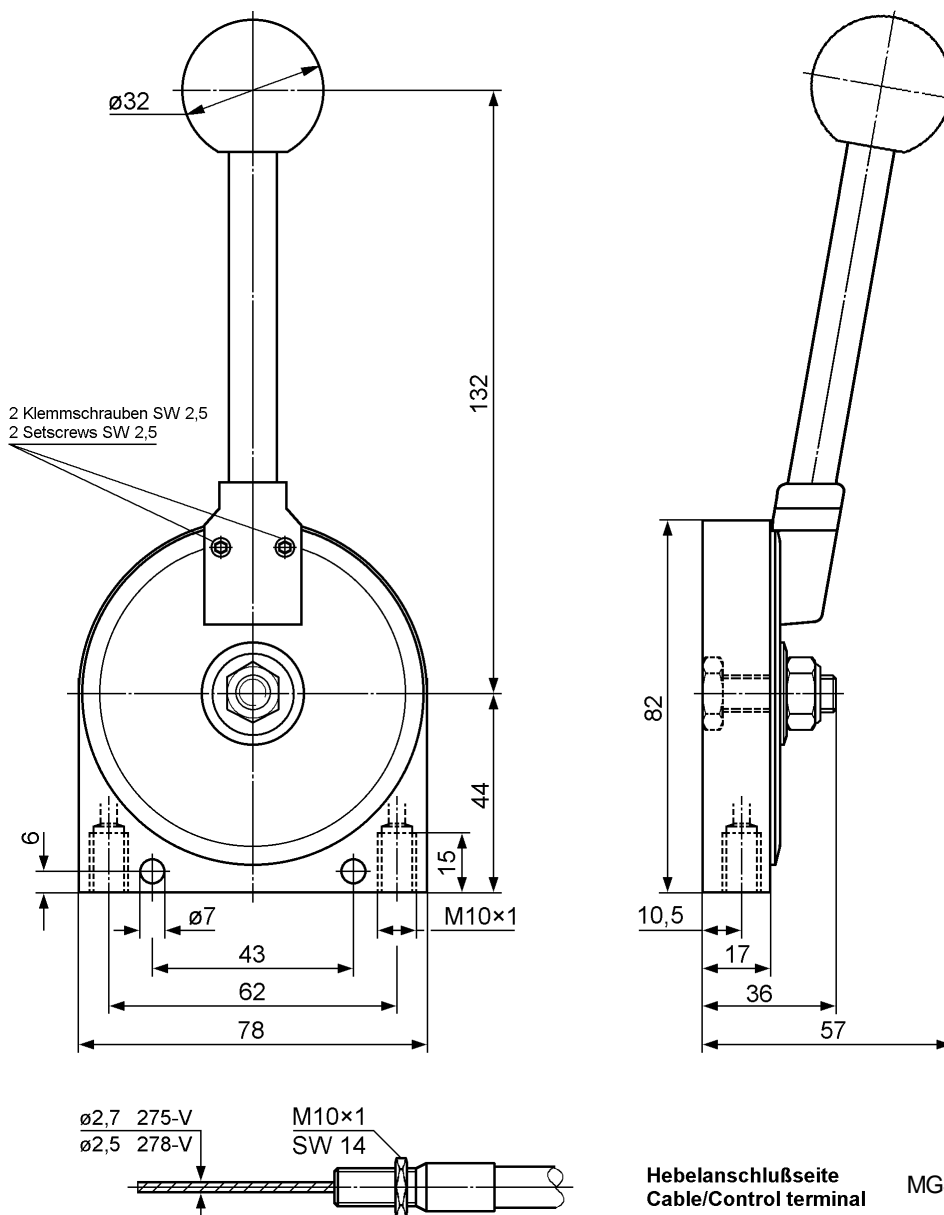
- **Feinfühliges Regulierung**
- **Mit Friktion (einstellbar)**
- **Hub 80 mm**
- **Für Druck-Zugkabel 275-V und Zug-Kabel 278-V**

Maximale Belastung am Kabel  
 Kabelgröße 275/278-V: 500 N Zug  
 Kabelgröße 275-V: 50 N Druck  
 Maximale Haltekraft: 250 N  
 Hub am Kabel: 80 mm  
 Hebelübersetzung: 1:4,4  
 Hebel-Schwenkwinkel: 156°

**Friction Control 22.1**

- **Sensitive Controlling**
- **Friction Dampened (adjustable)**
- **Travel 80 mm**
- **For Push/Pull Cables 275-V and Pull Cables 278-V**

Maximum load on cable  
 size 275/278-V: 500 N Pull  
 size 275-V: 50 N Push  
 Maximum friction load: 250 N  
 Cable travel: 80 mm  
 Lever ratio: 1:4,4  
 Lever arc: 156°



**Bestell-Nr.:**  
 4561.002.221.000000

Kabel-Ausgabeseite Seite 04.027

**Stock no.:**  
 4561.002.221.000000

Cable output side page 04.027



**Friktionshebel 22.3**

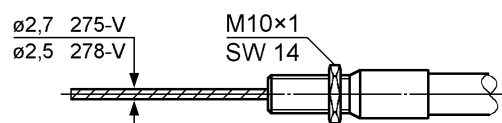
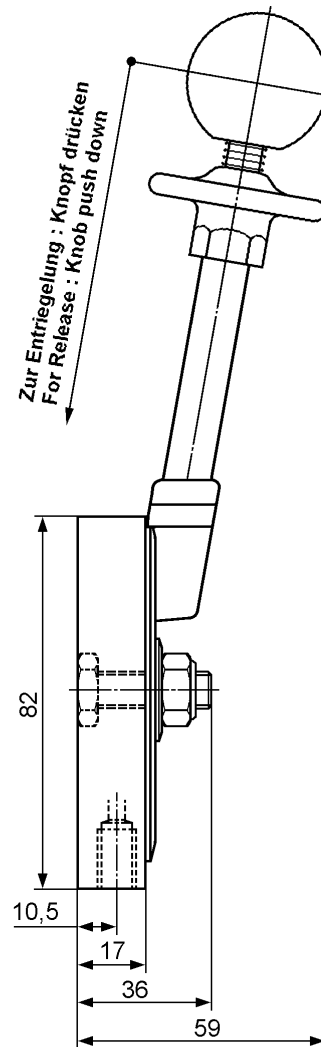
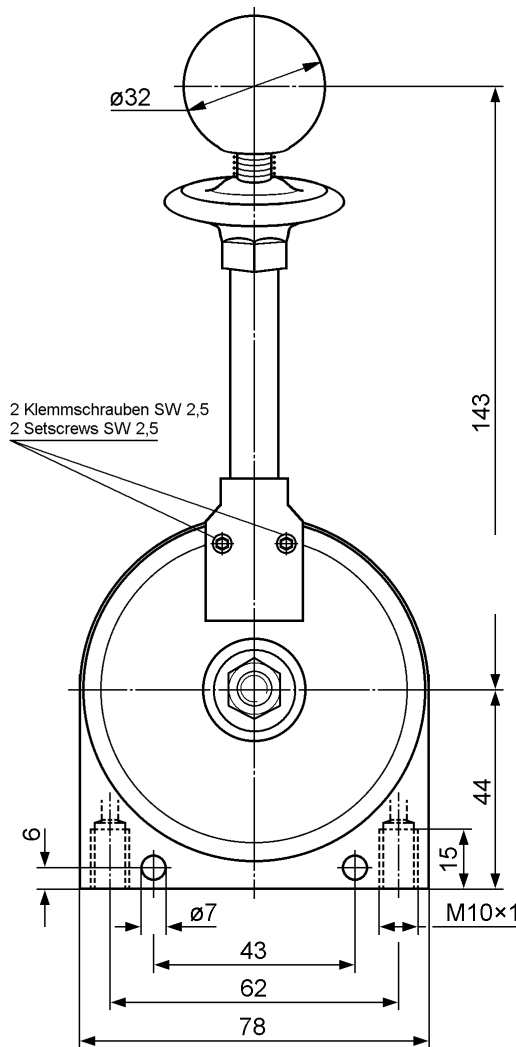
- **Feinfühliges Regulierung**
- **Mit Verriegelung und Friktion (einstellbar)**
- **Hub 80 mm**
- **Für Druck-Zugkabel 275-V und Zug-Kabel 278-V**

Maximale Belastung am Kabel	
Kabelgröße 275/278-V:	500 N Zug
Kabelgröße 275-V:	50 N Druck
Maximale Haltekraft:	250 N
Hub am Kabel:	80 mm
Hebelübersetzung:	1:4,8
Hebel-Schwenkwinkel:	156°

**Friction Control 22.3**

- **Sensitive Controlling**
- **With Interlocking and Friction Dampened (adjustable)**
- **Travel 80 mm**
- **For Push/Pull Cables 275-V and Pull Cables 278-V**

Maximum load on cable	
size 275/278-V:	500 N Pull
size 275-V:	50 N Push
Maximum friction load:	250 N
Cable travel:	80 mm
Lever ratio:	1:4,8
Lever arc:	156°



Hebelanschlußseite  
Cable/Control terminal MGS

**Bestell-Nr.:**  
4561.002.223.000000

Kabel-Ausgabeseite Seite 04.027

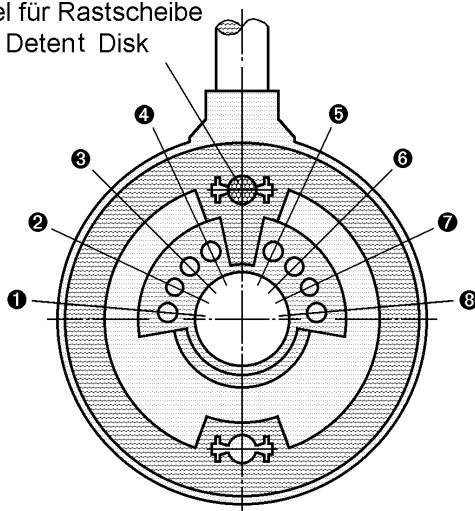
**Stock no.:**  
4561.002.223.000000

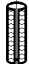
Cable output side page 04.027

## Zubehör für Friktionshebel Serie 22.x

- **Überfahrbare Kugelraste(n) für 22.1**  
mit Kugel und Rastscheibe oder
- **Verriegelung für 22.3**  
mit Riegel und Rastscheibe
- **Hubbegrenzung**  
mittels Spannhülse(n)
- **Einstellbare Friktion**

Kugel/Riegel für Rastscheibe  
Ball/Bolt for Detent Disk



 Spiralspannstift / Spiral Lock Pin  
3×10 ISO 8750

## Options for Friction Control Series 22.x

- **Over run Ball Detent(s) for 22.1**  
with Ball and Detent Disk
- **Interlocking for 22.3**  
with Bolt and Detent Disk
- **Travel Limiting**  
by Lock Pin(s)
- **Adjustable Friction**

### Kugelrastung/Verriegelung:

Deutliches Rasten/Verriegeln des Handhebels im Rastpunkt der Scheibe.

Standard-Rastpunkt bei: 36° = 12mm Hub  
60° = 24,5mm Hub

\* abweichende(r) Rast-/Verriegelungspunkt(e) auf Anfrage

Scheibe auf Umschlag einbaubar für Kabelanschluß rechts wie links.

### Hubbegrenzung:

Mittels Spiralspannstift(e) kann der Hub um jeweils 10/20mm reduziert werden.

Reduzierung symmetrisch oder asymmetrisch möglich.

Beispiel:	Stift in:	Hub:	Hublage:
	① oder ⑧	40mm	asymmetrisch
	② oder ⑦	50mm	asymmetrisch
	③ oder ⑥	60mm	asymmetrisch
	④ oder ⑤	70mm	asymmetrisch
	④+⑤	60mm	symmetrisch
	③+⑥	40mm	symmetrisch

### Ball Detent/Interlocking:

Lever clear stops in the detent of the disk.

Standard Ball Detent: 36° = 12mm travel  
60° = 24,5mm travel

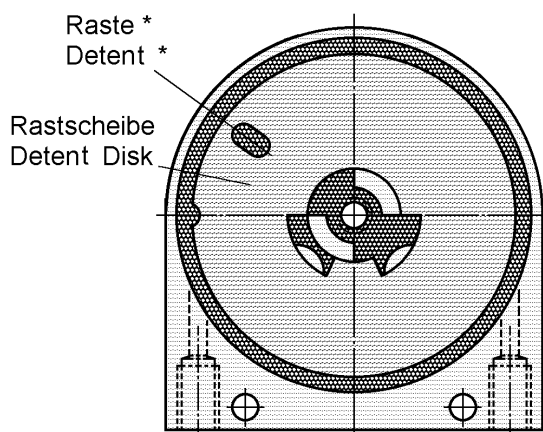
\* other Ball Detent(s)/Interlocking(s) on request

Reversible Detent Disk for cable connection right and left.

### Travel Limiting:

Travel can be limited by 10/20mm with Spiral Lock Pin(s), symmetrical or asymmetrical.

Example:	Pin in:	Travel:	Travel course:
	① or ⑧	40mm	asymmetrical
	② or ⑦	50mm	asymmetrical
	③ or ⑥	60mm	asymmetrical
	④ or ⑤	70mm	asymmetrical
	④+⑤	60mm	symmetrical
	③+⑥	40mm	symmetrical



**Befestigungsarten**

**275-V:**

**Abgedichtete Endteile, Seele armiert mit rostfreiem Flachband**

**278-V:**

**Offene Endteile, Zuglitze rostfrei, Abdichtung optional mit Faltenbalg**

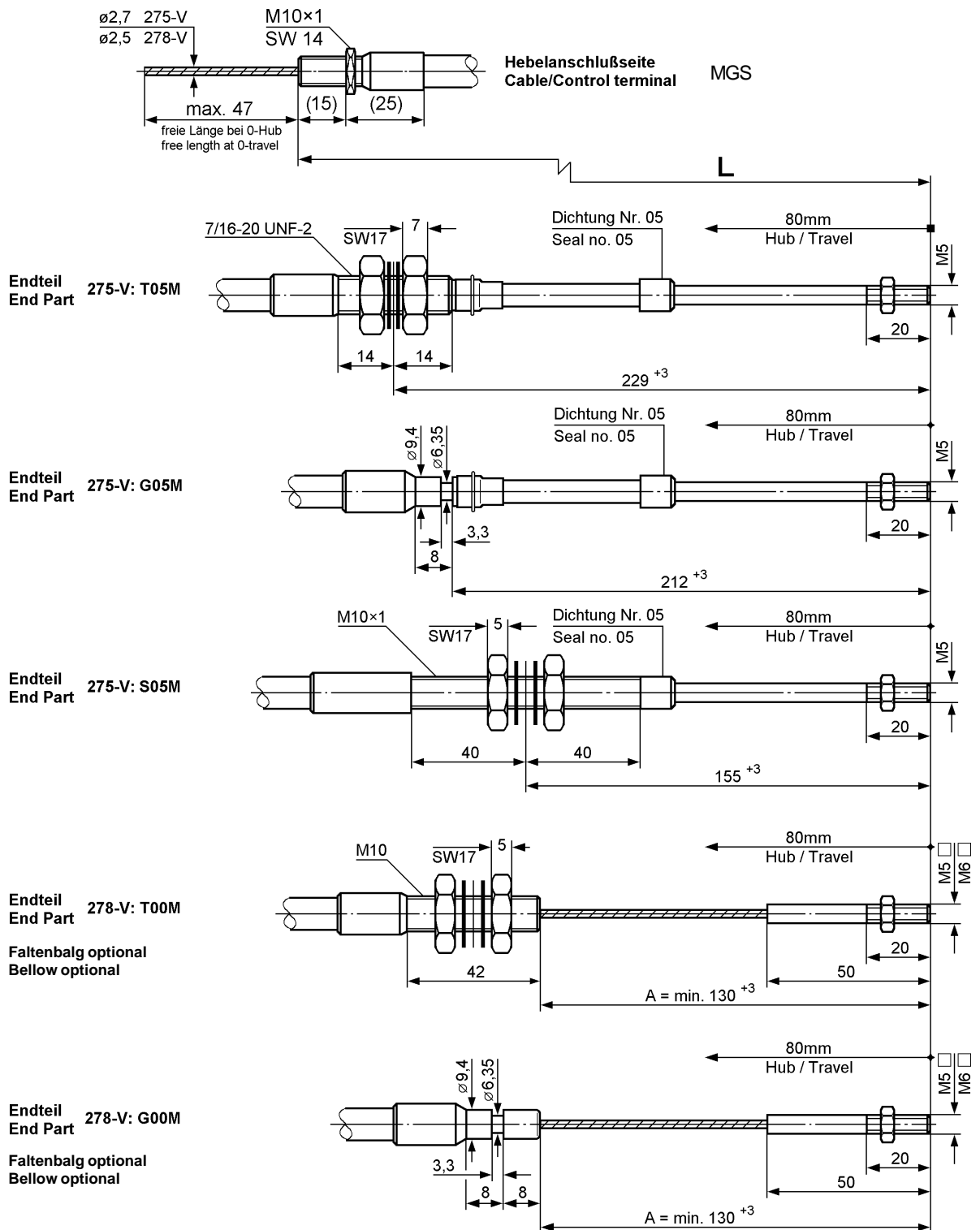
**Connections**

**275-V:**

**Sealed End Parts, Inner Member armored with stainless steel flat band wrap**

**278-V:**

**Open Ends, Stainless Steel Strand, optional sealed with bellows**



andere Längen / Gewinde / Endteile auf Anfrage  
other lengths / threads / end parts on request