

Gaspedal-System

Die Konzeption dieser Gasbetätigung ist einzigartig, denn das Gaskabel ist komplett im Pedal integriert.

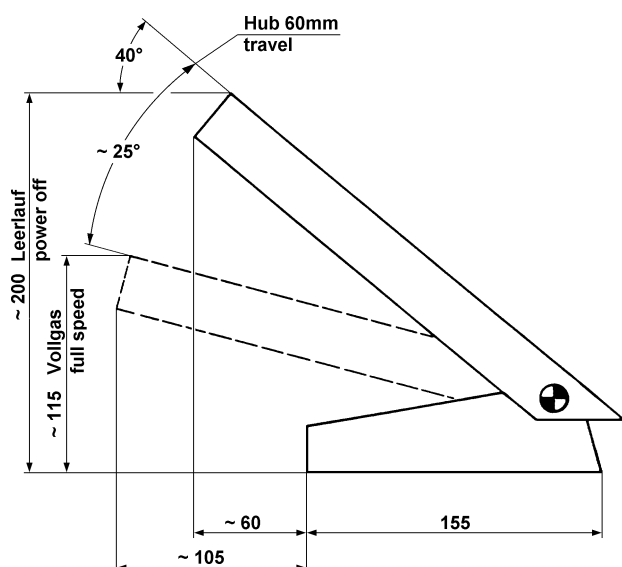
Das bedeutet:

Betätigung des Gaskabels erfolgt innerhalb des Pedals.

Kein zusätzlicher Platzbedarf unterhalb des Fahrzeug- oder Kabinenbodens.

Keine großen Ausbrüche, nur ein einfaches Lochbild für 3 Schrauben und den Dichtstopfen.

- Pedalwinkel stufenlos einstellbar
- Robuste Stahlblechkonstruktion, rostgeschützt durch schwarze Oberflächenbehandlung
- Abrutschsicherer Pedalgummi auf der Trittlfläche
- Leichtgängiges Gaskabel mit hohem Wirkungsgrad, bestens auch für große Längen geeignet
- Optimale Verlegbarkeit durch kleinen Biegeradius von min. 51mm
- Zugbelastung max. 450 N
- Einsetzbar bei Temperaturen von - 50° bis + 90° C
- Gaskabel-Hub von 20 - 60mm stufenlos einstellbar
- Vielfältige Endteilvarianten für Anschluß motorseitig
- Systemorientiertes Zubehörprogramm
- Für höhere Temperaturen auf Anfrage



Throttle Pedal System

The conception of this throttle system is very unique, because the throttle cable is completely integrated in the pedal.

That means:

The operation of the pull-cable is inside the pedal.

No excessive space requirement underneath the vehicle- or cabin floor.

No special cut-outs but simple holes for 3 setscrews and the sealing ferrule.

- Pedal angle continuously adjustable
- Rugged steel plate construction, corrosion protected, black coated
- High wear resistant rubber on top of pedal
- Low friction throttle cable with high efficiency, also suitable for extreme lengths
- Easy cable lay due to the small minimum bend radius of 51mm
- Pull-Only-Loads max. 450 N
- Applicable for temperatures from - 50° to + 90° C
- Travel continuously adjustable between 20 - 60mm
- Various end part configurations to match engine
- System oriented accessory program
- For higher temperatures on request

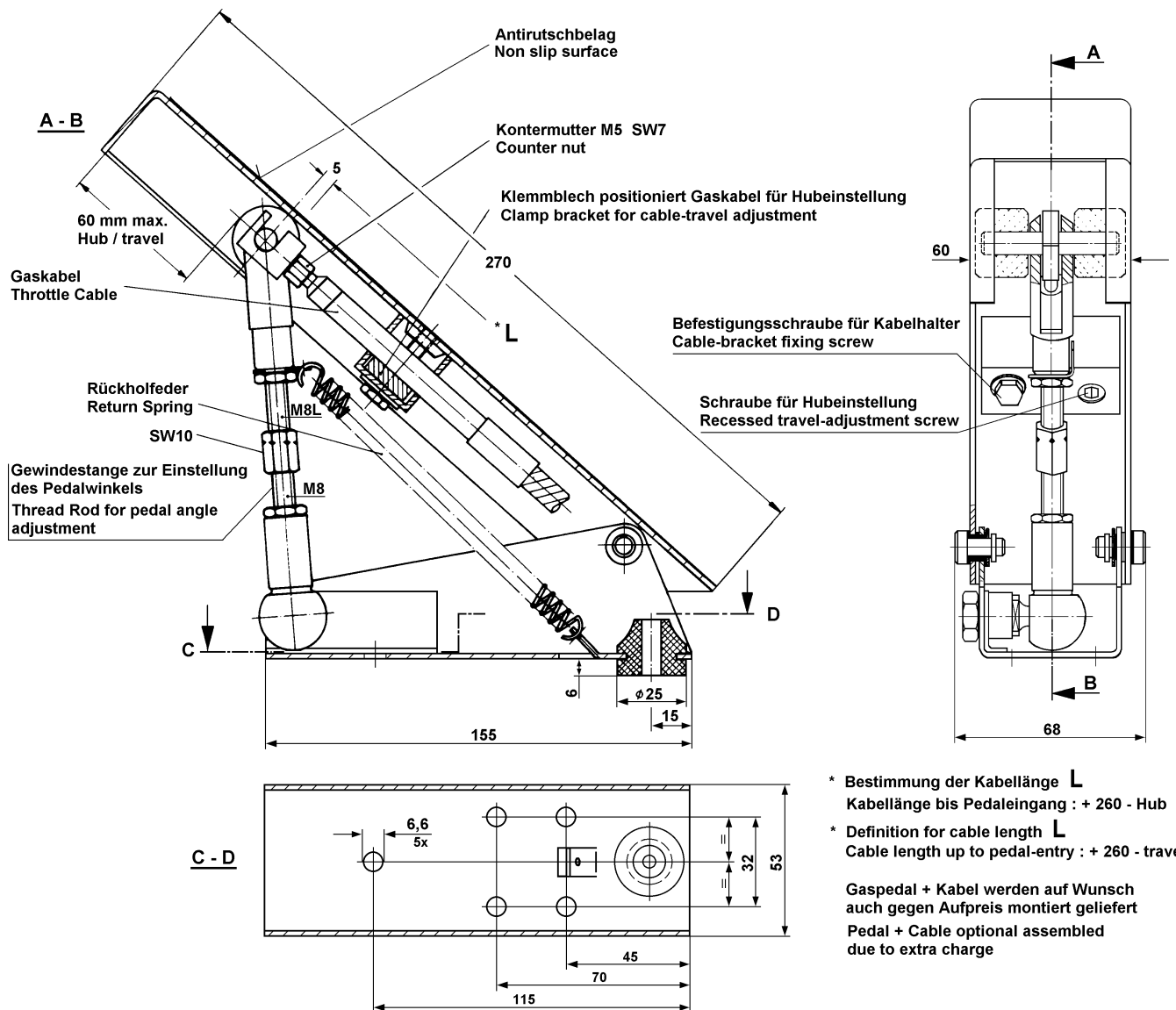


RCS Gaspedal
für Zug-Kabel : 283-U-GAS/...
283-V-GAS/...

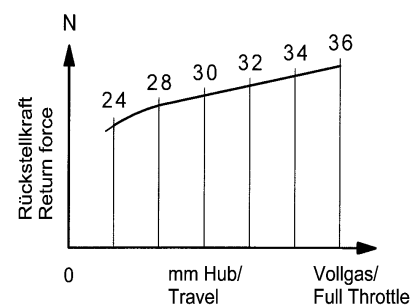
RCS Throttle Pedal
for Pull-Cable : 283-U-GAS/...
283-V-GAS/...

Gaskabel zur Funktionsverdeutlichung eingezeichnet.
Kabelauführungen finden Sie auf Blatt 08-002

Throttle Cable shown as explanation.
Cable design please find on file 08-002



Sachnummer : 4569 000 023 (Gas-Kabel ist nicht enthalten)
Ident-No. (Throttle cable not included)

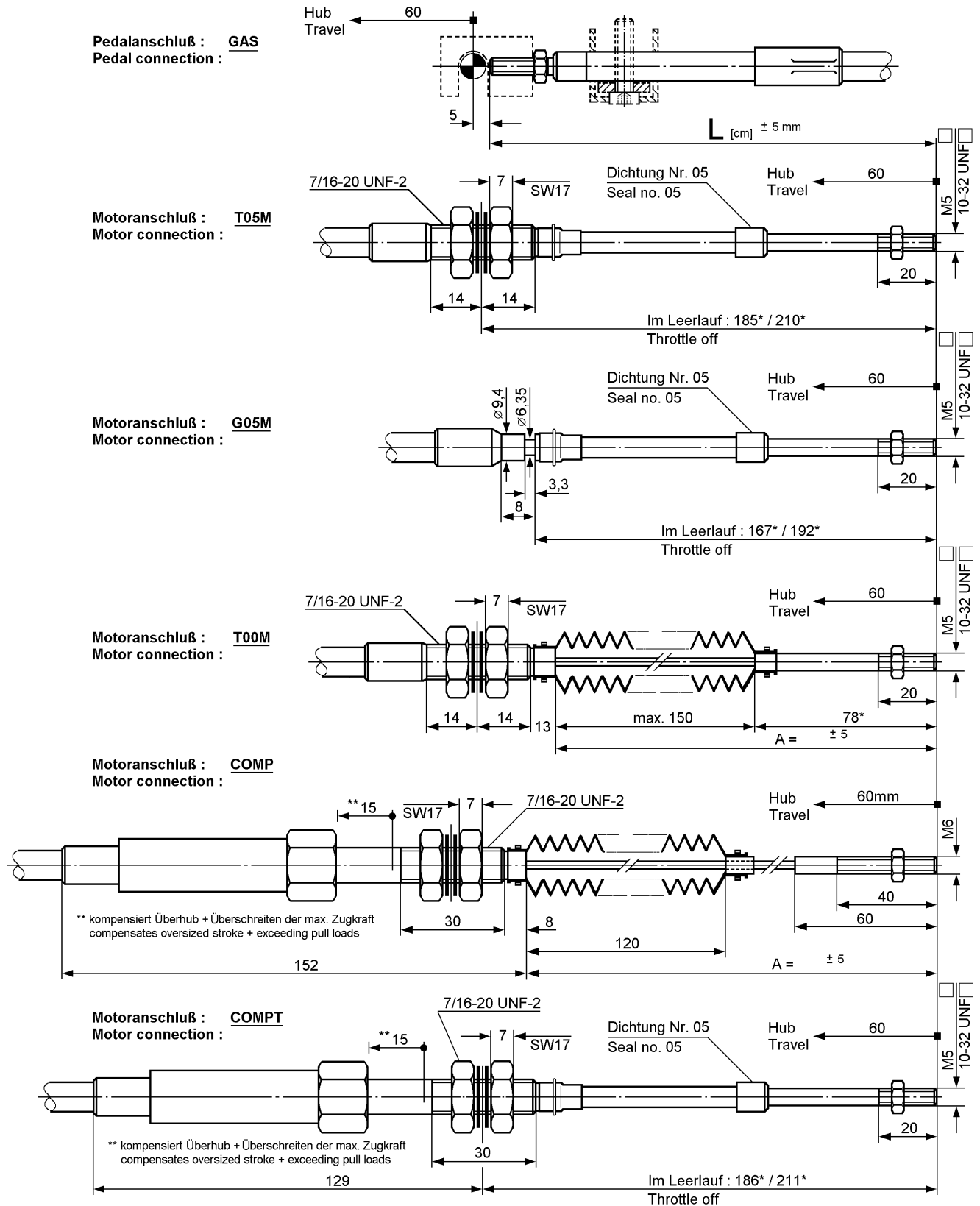


Zug-Kabel 283-U-GAS/... 283-V-GAS/...*

* Führungsschlauch V / Seele U
für RCS Gaspedal : 4569 000 023

Pull-Cables 283-U-GAS/... 283-V-GAS/...*

* Conduit V / Innermember U
for RCS Throttle Pedal : 4569 000 023



* andere Längen / Gewinde / Motoranschlüsse auf Anfrage
other lengths / threads / motor connections on request

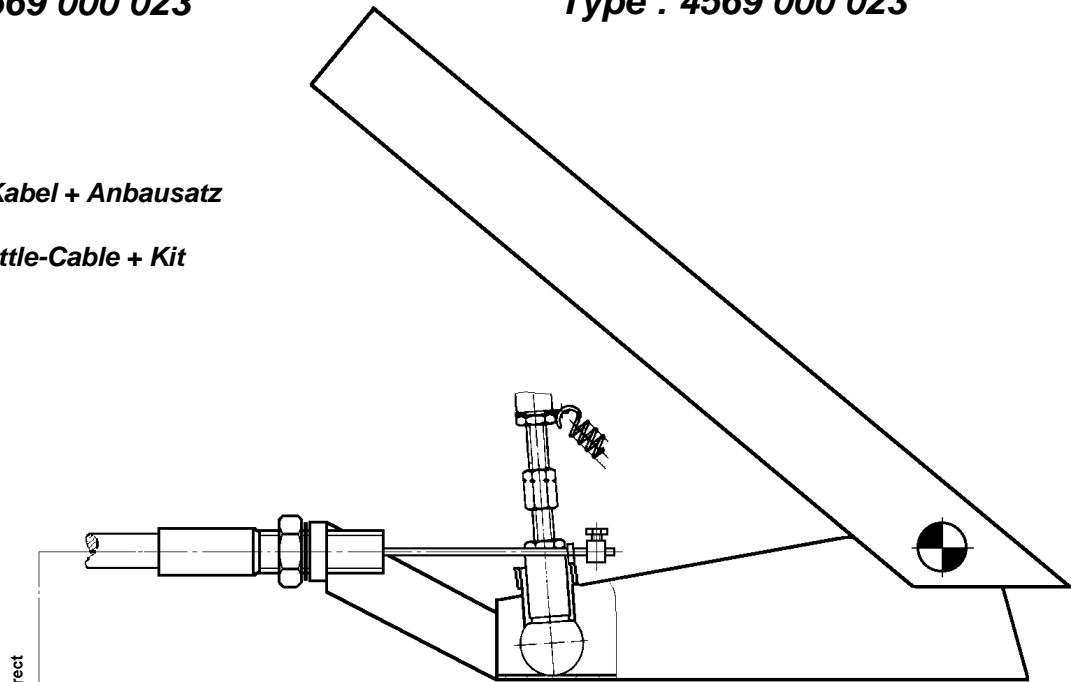
Bestellbeispiel : 283 - V - GAS / T05M - 2.36 - 0250
How to order :

Zubehör für RCS Gaspedal
Typ : 4569 000 023

Accessories for RCS Throttle Pedal
Type : 4569 000 023

Handgas-Kabel + Anbausatz

Hand-Throttle-Cable + Kit



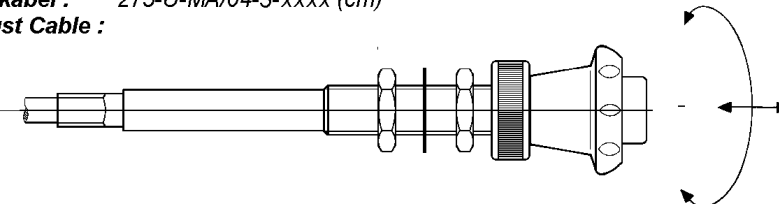
direkt / direct

Handgas-Kabel + Anbausatz direkt am Gaspedal
Hand-Throttle-Cable + Kit direct to the pedal

Anbausatz : 3570 000 001
Kit :

Mikro-Stellkabel : 275-U-MA/04-3-xxxx (cm)
Micro-Adjust Cable :

alternativ / alternative



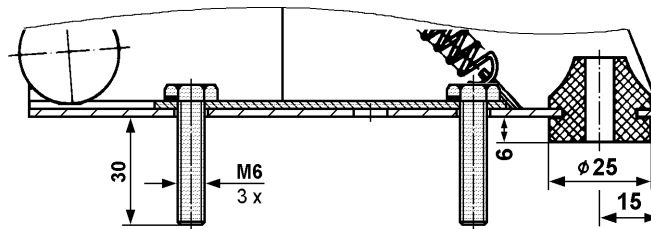
Handgas-Kabel direkt an die Einspritzpumpe
Hand-Throttle-Cable direct to the injection pump

Mikro-Stellkabel : 275-U-MA/T05M-2-xxxx (cm)
Micro-Adjust Cable :

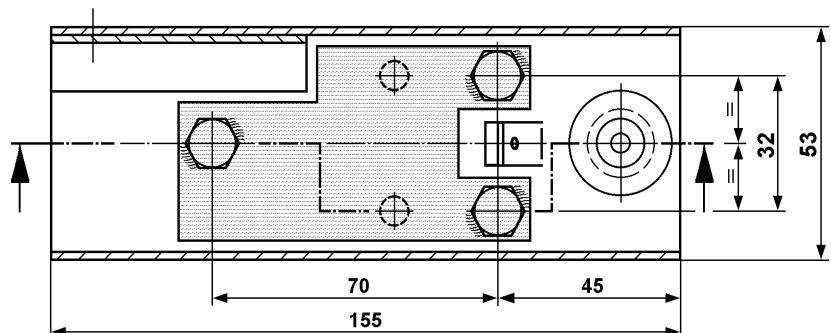


Montageplatte / Mounting plate
 für problemlose Verschraubung
 durch den Fahrzeugboden

for easy bolting through the
 cabin floor



Sachnummer : 3570 000 014
Ident-No.

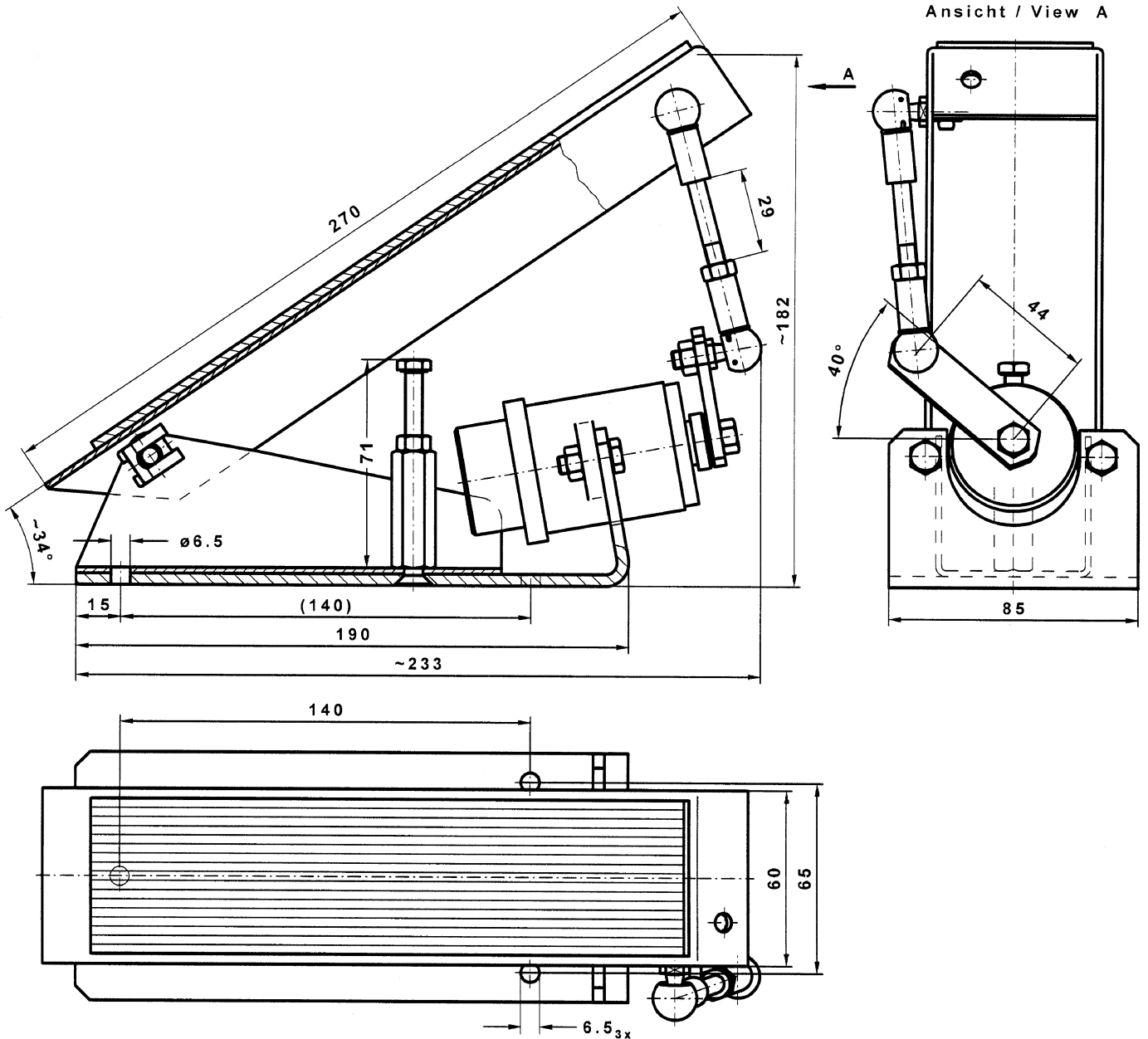


Gaspedal
für E-Gas-Stellwertgeber BOSCH

Throttle Pedal
for electronic Actuators BOSCH

Abmessungen des Pedals und Lage des
Stellwertgebers BOSCH Nr. 0 132 009 314:

Dimensions of the pedal and position of the
electronic actuator BOSCH No. 0 132 009 314:



Der Hebel am Stellwertgeber ist
so zu montieren, daß er im Leer-
lauf 40° zur Ebene steht.

The lever of the electronic actuator
has to be adjusted in neutral at an
angle of 40° to the plane.

Sachnummer des Gaspedals: 4569.000.034.000000
Ident-No. of throttle pedal:

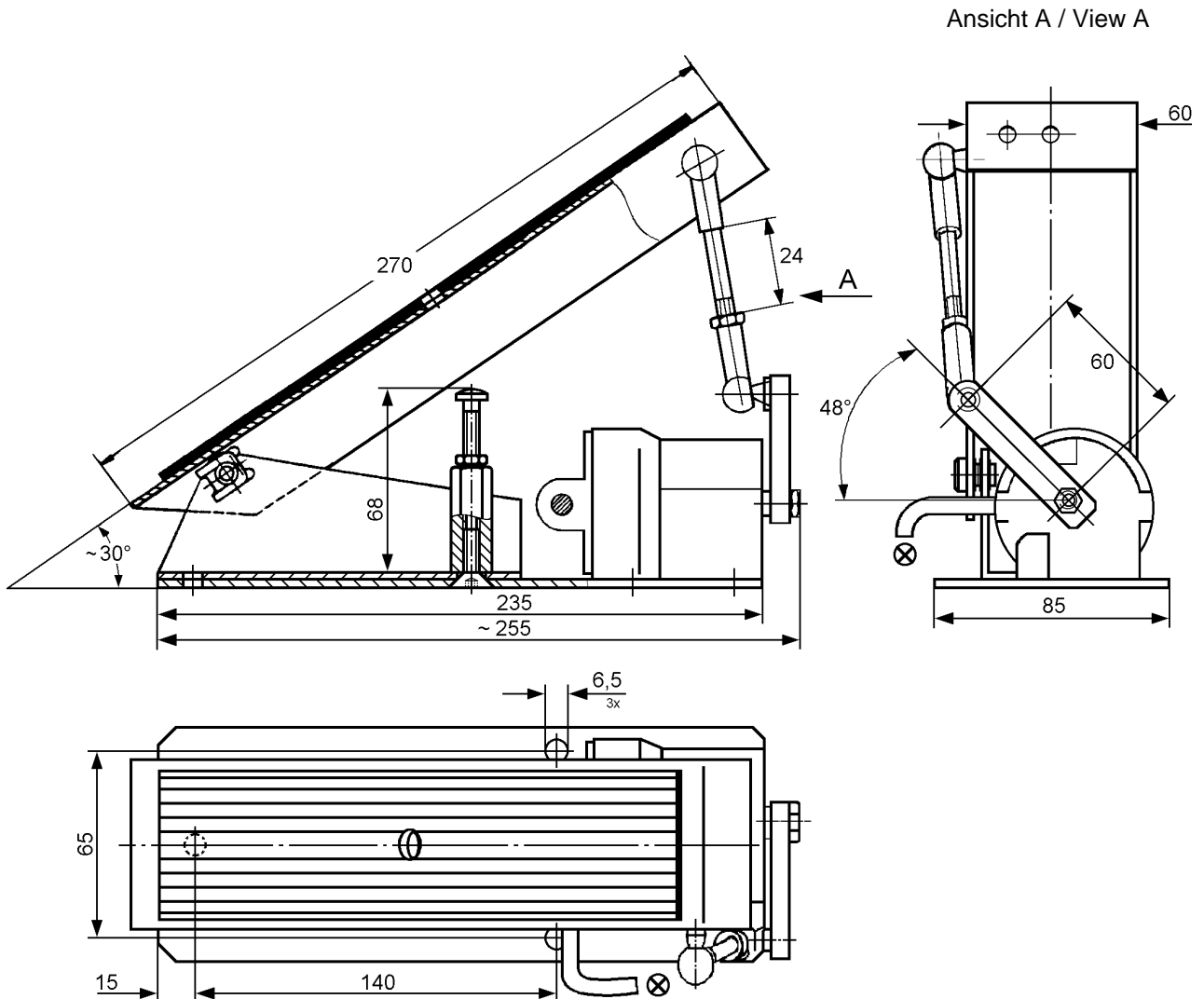
(Stellwertgeber nicht enthalten)
(Electronic actuator not included)

Gaspedal
für E-Gas-Stellwertgeber VDO

Throttle Pedal
for electronic Actuator VDO

Abmessungen des Pedals und Lage des
Stellwertgebers VDO Nr. 445 804 xxx xxx

Dimensions of the pedal and position of the
electronic actuator VDO No. 445 804 xxx xxx



Sachnummer des Gaspedals: 4569.000.032.000000
Ident-No. of throttle pedal:

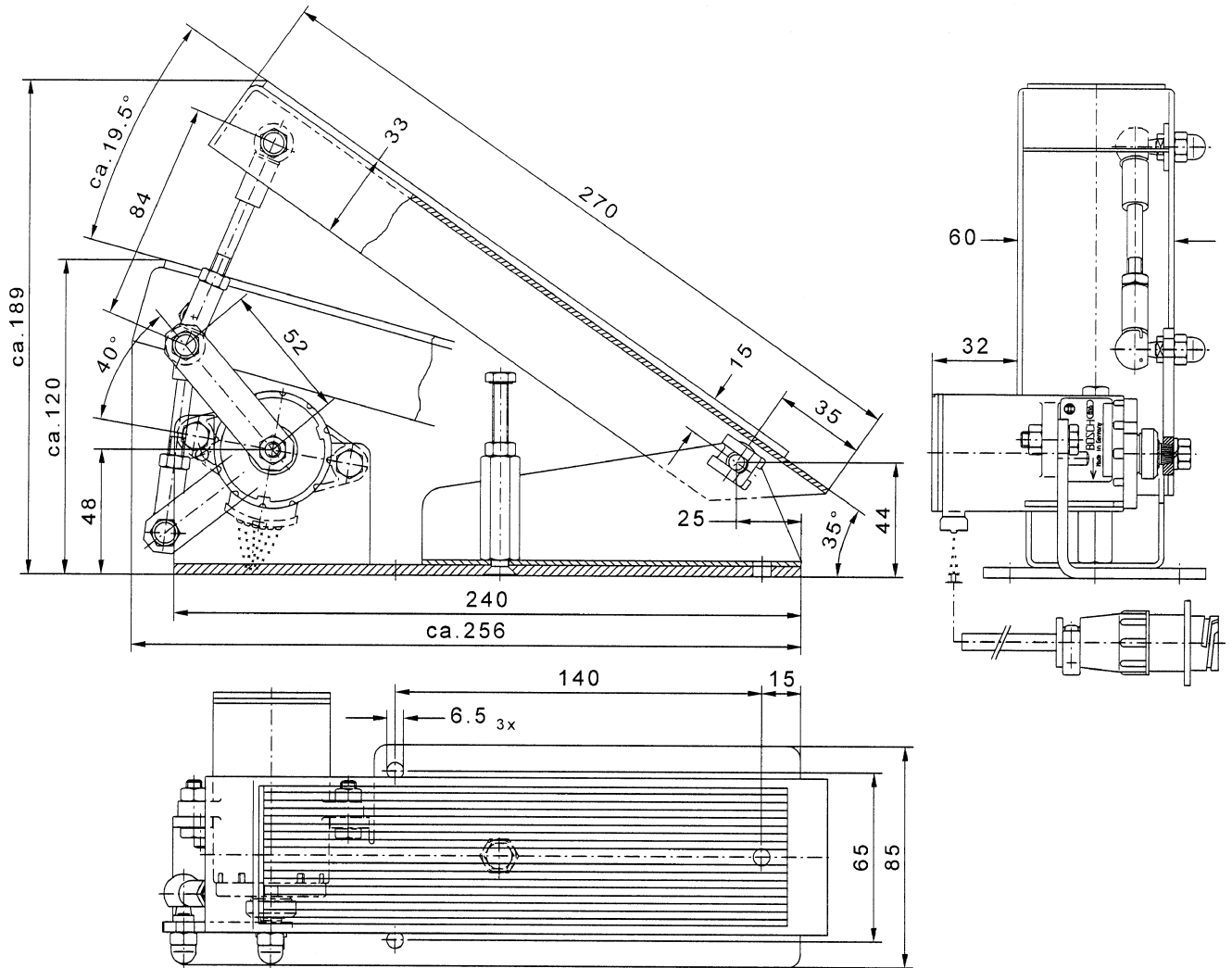
(Stellwertgeber nicht enthalten)
(Electronic actuator not included)

Gaspedal
für E-Gas-Stellwertgeber BOSCH
Quereinbau

Throttle Pedal
for electronic Actuators BOSCH
Crosswise installation

Abmessungen des Pedals und Lage des
Stellwertgebers BOSCH Nr. 0 206 001 011:

Dimensions of the pedal and position of the
electronic actuator BOSCH No. 0 206 001 011:



Sachnummer des Gaspedals: 4569.000.035.000000
Ident-No. of throttle pedal:

(Stellwertgeber nicht enthalten)
(Electronic actuator not included)