

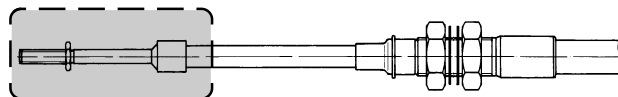
**Druck-Zugkabel  
mit Funktionen für Handbetätigung  
Inhaltsverzeichnis**

**Push/Pull Cables with  
Hand operated Control Heads  
Table of Contents**

Kabelgrößen, Gewinde an Stangenenden und mögliche Funktions-/Kabelkombinationen	Cable Sizes, Threads of End Rods and Control Heads-Cable Combinations	03.001
<b>Funktions-Endteile</b>	<b>Control Heads</b>	
Mehrzweck-Kabel        -NL-	Non-Locking Control Cable        -NL-	03.002
Schnellsperr-Kabel        -TL-	Twist Lock Control Cable        -TL-	03.003
Mikro-Stellkabel        -MA-	Micro-Adjust Control Cable        -MA-	03.004
Fußbetätigungskabel        -VFC-	Foot Operated Cable        -VFC-	03.005
Feder Rückstell-Kabel        -VC-	Spring Loaded Control        -VC-	03.006
<b>Standard-Endteile</b>	<b>Standard End Fittings</b>	
Gelenkige Schraubbefestigung	Swiveled Bulkhead Endfitting	03.007
Gelenkige Klemmbefestigung	Swiveled Clamp Endfitting	03.008
Starres Endteil, Schraubbefestigung	Rigid Screw Type Endfitting	03.009
Offene Enden, Seele mit Stangenende	Open End and Inner Member with Rod End	03.010
Offene Enden, Seele aus V2A-Draht, mit Schraubnippel	Open End with Solid Stainless Steel Wire and Screw Nipple	03.011
<b>Bestell-Beispiel</b>	<b>How to order</b>	03.012

**Druck-Zugkabel  
mit Funktions-Endteilen**  
**Kabelgrößen, Gewinde an Stangenenden  
und Kombinationen**

**Push/Pull Cables  
with Control Heads**  
**Cable Sizes, Threads of End Rods  
and Combinations**



**Serie 283:**

Kabelgrößen/Cable sizes:		U	V	L
Außendurchmesser des Führungsschlauchs: Outer diameter of conduit:		6,8	8,8	13,3
Gewinde der Stangenenden, metrisch/zöllig: Threads of end rods, metric/unified (UNF):		M 5 10-32	M 5 10-32	M 6 1/4-28
Funktionsendteil Control head	-NL- -TL-MA- -VFC-VC-	● ● -	● ● ●	- ● -

**Serie 275:**

Kabelgrößen/Cable sizes:		U	V	L
Außendurchmesser des Führungsschlauchs: Outer diameter of conduit:		6,8	8,8	13,3
Gewinde der Stangenenden, metrisch/zöllig: Threads of end rods, metric/unified (UNF):		M 5 10-32	M 5 10-32	M 6 1/4-28
Funktionsendteil Control head	-NL- -TL-MA- -VFC-VC-	● ● -	● ● ●	- ● -

**Serie 775:**

Kabelgrößen/Cable sizes:		U	L
Außendurchmesser des Führungsschlauchs: Outer diameter of conduit:		7,5	11,0
Gewinde der Stangenenden, metrisch/zöllig: Threads of end rods, metric/unified (UNF):		M 5 10-32	M 6 1/4-28
Funktionsendteil Control head	-NL- -TL-MA- -VFC-VC-	● ● -	- ● -

Weitere Informationen zu den Kabelserien und Dichtungen Handbuch Rubrik 02.0xx

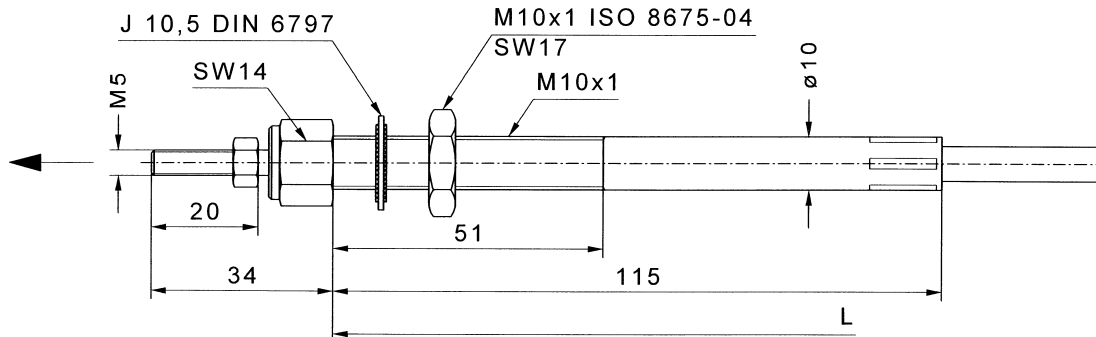
Further information for the cable series and seals manual section 2.0xx

## Mehrzweck-Kabel -NL-

- Hubverstellung mit Knopf oder T-Griff
- Leichte Bedienung
- Kostengünstig und universell

## Non-Locking Control Cable -NL-

- Set Travel with Knob or T-Grip
- Easy Operation
- Economic and Versatile



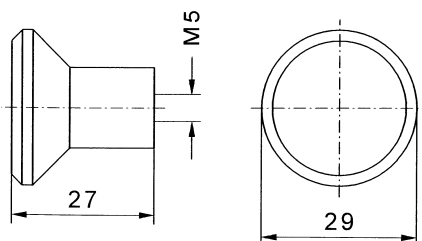
Maße bei eingeschobenem Funktionsknopf  
Dimension with knob pushed in

### Eingabekräfte (N) für Kabelgrößen und Hubkennziffern: Input loads (N) for cable sizes and travel codes:

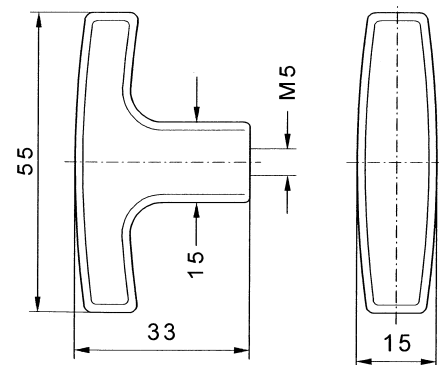
	Druck / Push			Zug / Pull
	1	2	3	1-3
Hubkennziffer: Travel code:	25	51	76	25-76
Größe Serie Size Serie				
U 283 275	150	100	70	250
U 775	180	150	100	180
V 283 275	250	220	200	250

### Zubehör: Accessories:

#### Knopf / Knob



#### T-Griff / T-Grip



**Werkstoff: Kunststoff, schwarz.**  
**Beschriftung:**  
Ohne, STOP oder andere auf Anfrage.

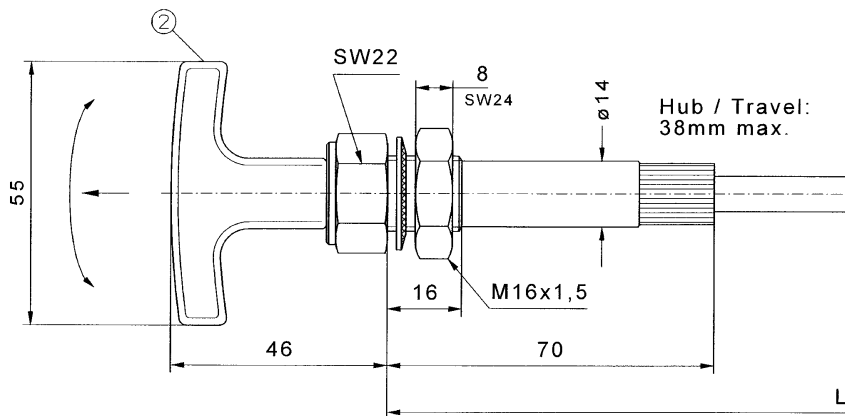
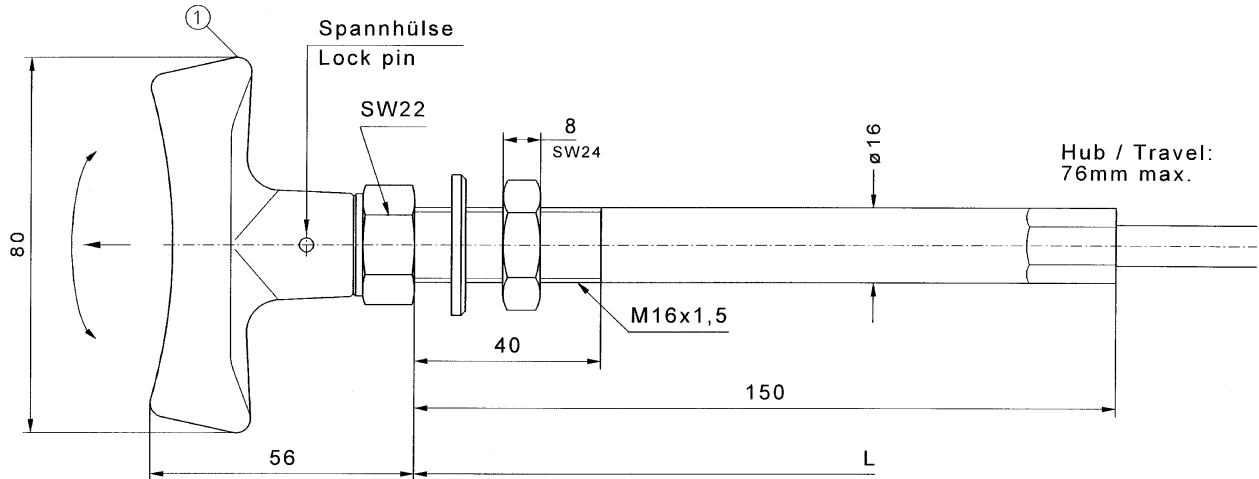
**Material: Plastic, black.**  
**Inscription:**  
Without, STOP or others on request.

**Schnellsperr-Kabel -TL-**

- Hubverstellung und Arretierung mit einer Hand
- Leichtes Lösen und Sperren
- ① Ausführung für Hub 76 mm max.
- ② Ausführung für Hub 38 mm max.

**Twist-Lock-Control Cable-TL-**

- Set Travel and Positive Locking by One-hand Operation
- Easy to release and to lock
- ① Designed for Travel 76 mm max.
- ② Designed for Travel 38 mm max.



Maße bei eingeschobenen T-Griff  
Dimensions with T-Grip pushed in

**Eingabekräfte (N) für Kabelgrößen und Hubkennziffern:  
Input loads (N) for cable sizes and travel codes:**

①		Druck / Push				Zug / Pull		②		Druck / Push		Zug / Pull	
Hubkennziffer	1	2	3	1 - 3	Hubkennziffer	1.5	1.5	Hubkennziffer	1.5	1.5	Hubkennziffer	1.5	1.5
Travel Code	25	51	76	25 - 76	Travel Code	38	38	Travel Code	38	38	Travel Code	38	38
Größe Serie	Size Serie	Größe Serie	Size Serie	Größe Serie	Size Serie	Größe Serie	Size Serie	Größe Serie	Size Serie	Größe Serie	Size Serie	Größe Serie	Size Serie
U	283	15	10	5	250	U	275	15	10	5	250	U	275
	275												
U	775	180	150	100	180	U	778	15	10	5	180	U	778
V	283	50	40	30	250								
	275												
L	283	180	150	100	250								
	275												
	775												

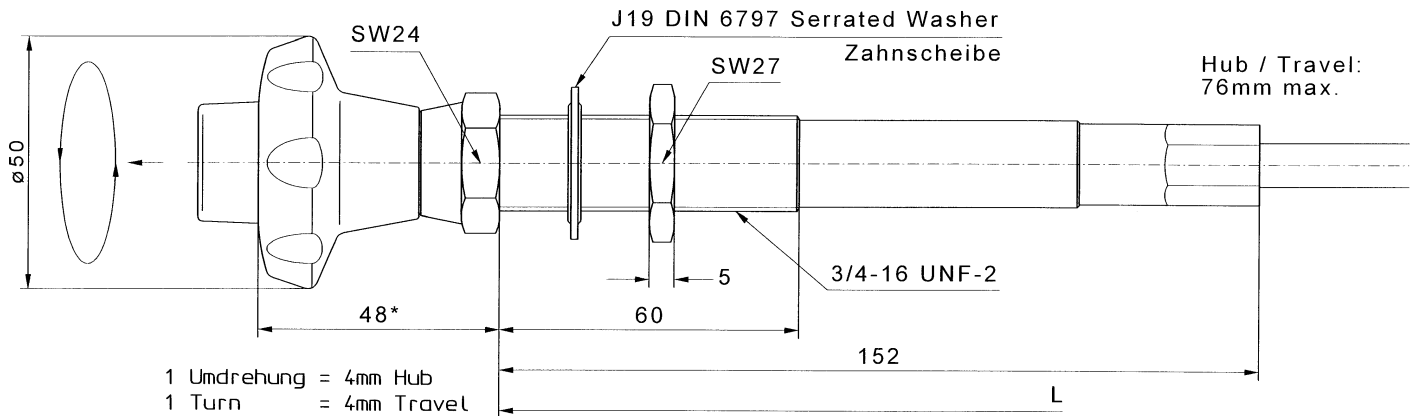
Kabel-Ausgabeseite Seiten 03.007-03.011  
Cable output side pages 03.007-03.011

## Mikro-Stellkabel -MA-

- Schnellverstellung über Druckknopf
- Feineinstellung mit Drehgriff
- Not-Aus Funktion

## Micro-Adjust Control Cable -MA-

- Quick Adjustment by Centerknob
- Vernier Adjustment by Rotation
- Quick Release Function



\* Maß bei eingeschobenem Funktionsknopf  
\* Dimension with knob pushed in

**Eingabekräfte (N) für Kabelgrößen und Hubkennziffern:**  
**Input loads (N) for cable sizes and travel codes:**

**Zubehör:**

**Accessories:**

**Druck / Push**

**Zug / Pull**

**Schutzkappe**  
bei Feuchtigkeit

**Knob Cover**  
with moisture

**Hubkennziffer:**  
**Travel Code:**

Hubkennziffer / Travel Code	1	2	3	1-3
	25	51	76	25-76

**Größe Serie**  
**Size Serie**

Größe / Size	Serie / Serie	Druck / Push	Zug / Pull
U	283	15	10
	275	5	250
U	775	180	150
		100	180
V	283	50	40
	275	30	250
L	283	180	150
	275	100	250
	775		

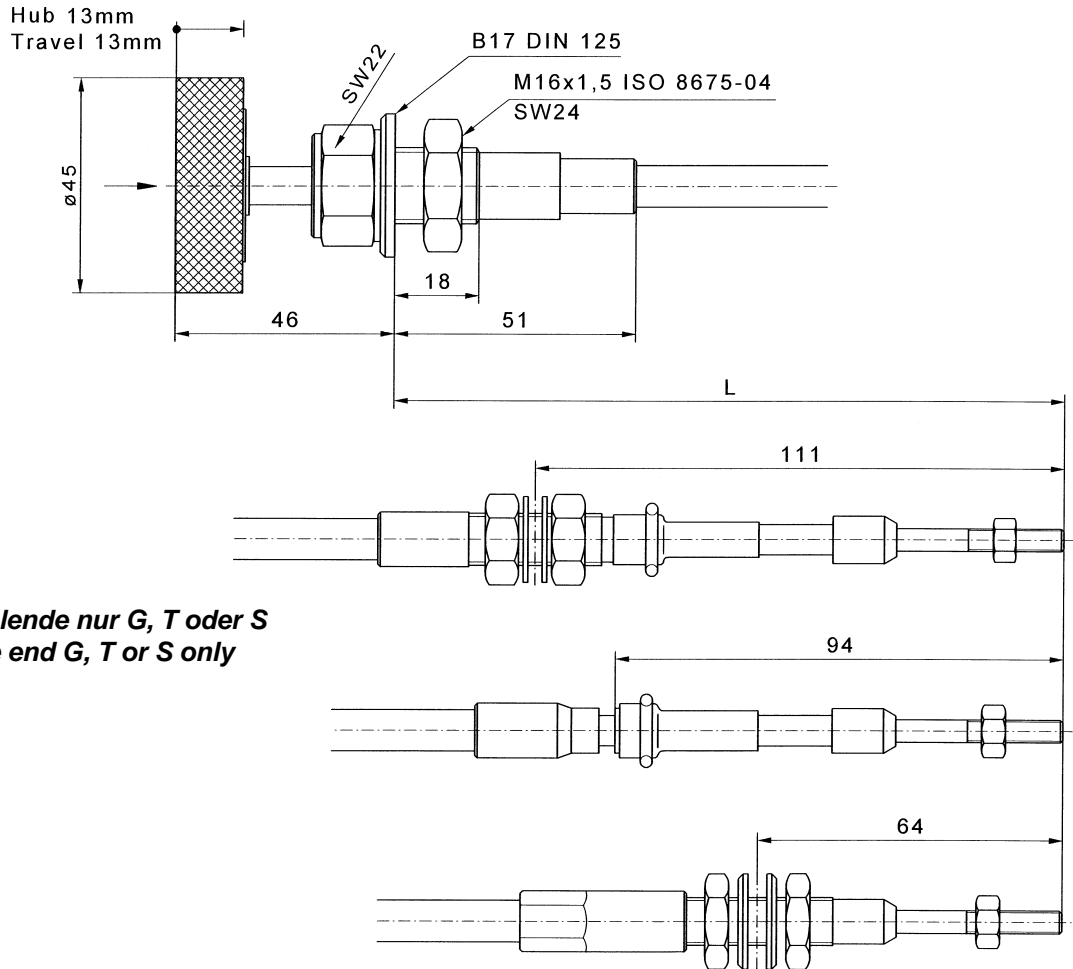


Werkstoff:  
Kunststoff, schwarz.

Material:  
Plastic, black

**Fußbetätigungskabel-VFC-**  
**● Taster mit Gummikappe**

**Foot Operated Cable -VFC-**  
**● Push Button with Rubber Jacket**



**Zweites Kabelende nur G, T oder S**  
**Second cable end G, T or S only**

**Nur lieferbar in Kabelgröße V, Eingabekräfte (N):**  
**Only available in cable size V, Input loads (N):**

Maße bei ausgezogenem Taster  
 Dimensions is with button pulled

**Druck / Push**

**Hubkennziffer:** 1  
**Travel Code:** 13

**Größe Serie**  
**Size Serie**

**V 283 250**  
**275**

Besonders geeignet für das Einschalten von Zusatzfunktionen oder z.B. Notaus oder Dieselstop.

Especially useful to operate optional functions, or for instance quick release or Diesel-stop.

Funktionshub: 13 mm, nur Druck

Operating stroke: 13 mm, push only.

Rückstellung nicht selbsttätig, das betätigte Element muß eine Federrückstellung haben!

No spring return included, the operated object has to provide for a spring return!

Trittknopf mit profilierter Gummikappe drehbar gelagert, damit das Kabel robust und langlebig ist.

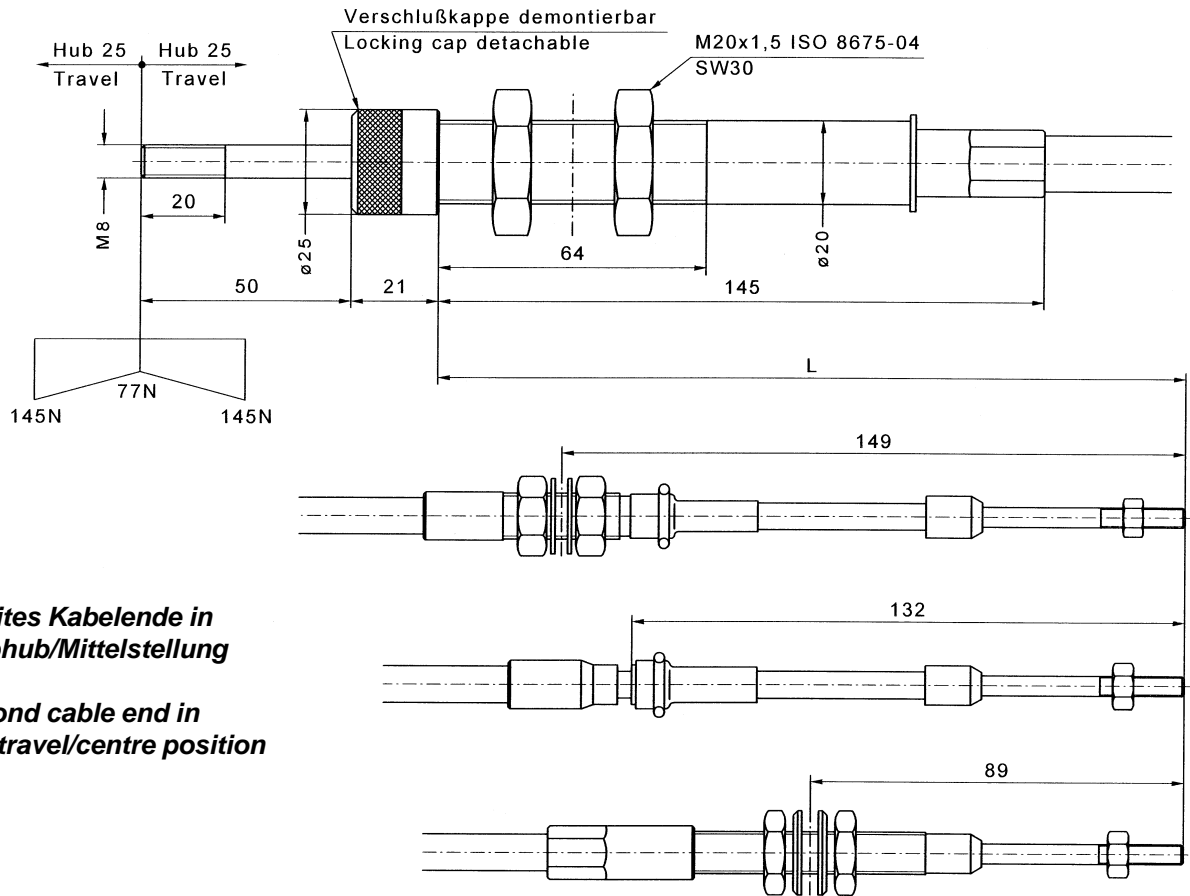
The profiled turnable rubber push knob offers a rugged cable of long durability.

**Federrückstell-Kabel - VC-**

- Handbetätigung mit Federrückstellung
- Rückstellung in 1/2-Hub

**Spring Loaded Control -VC-**

- Hand Operating with Spring Return
- Return to 1/2 Travel



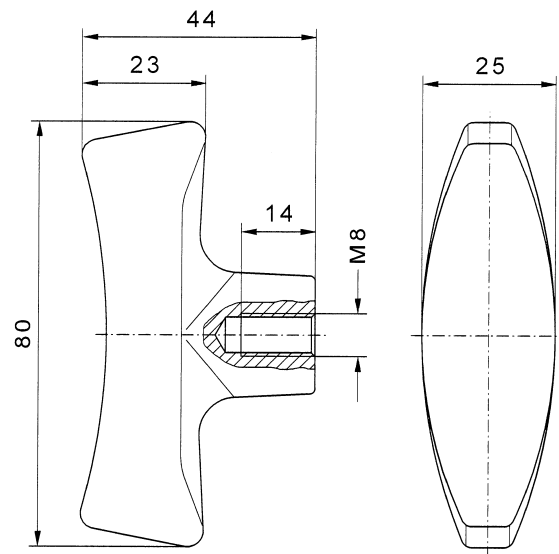
**Zweites Kabelende in Halbhuh/Mittelstellung**

**Second cable end in half travel/centre position**

**Zubehör: T-Griff**  
**Accessory: T-Grip**

**Nur lieferbar in Kabelgröße V, Eingabekräfte (N):**  
**Only available in cable size V, Input loads (N):**

	<b>Druck / Push</b>	<b>Zug/Pull</b>
<b>Hubkennziffer:</b> <b>Travel Code:</b>	<b>2</b> 50	<b>2</b> 50
<b>Größe Serie</b> <b>Size Serie</b>		
<b>V</b>	<b>283</b> <b>275</b>	250



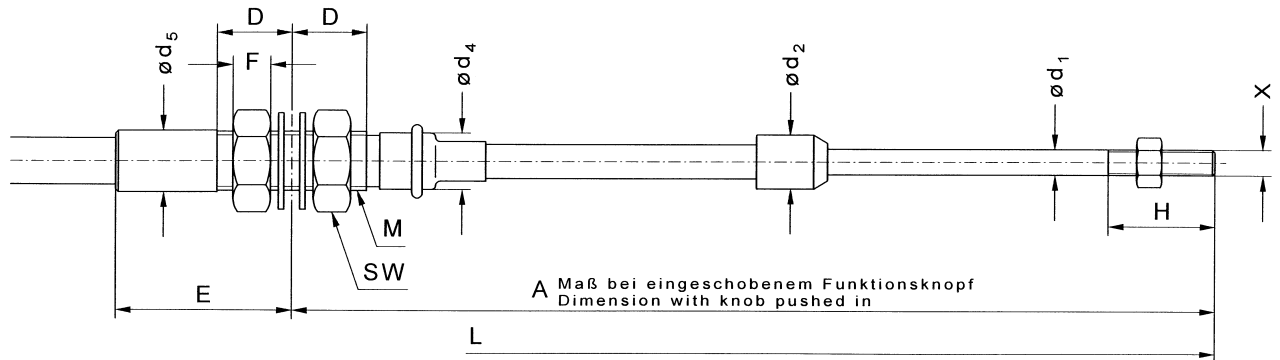
**Werkstoff: Kunststoff, schwarz.**  
**Material: Plastic, black.**

**Befestigungsart T**  
**Gelenkige Schraubbefestigung**

Auslenkung rundum 8°

**Connection Type T**  
**Swiveled Bulkhead Endfitting**

Swivel arc from centerline 8°



**Maße für Kabelgrößen:**

**Dimensions for cable sizes:**

	<b>X</b>	<b>H</b>	<b>d1</b>	<b>d2</b>	<b>d4</b>	<b>d5</b>	<b>D</b>	<b>F</b>	<b>E</b>	<b>M</b>	<b>SW</b>
<b>U</b>	M 5	20	4,75	10 *	11,3	11,5	14	7	33	7/16-20-UNF	17
<b>V</b>	M 5	20	4,75	10 *	11,3	11,5	14	7	33	7/16-20-UNF	17
<b>L</b>	M 6	24	6,35	13 *	14,7	16,5	19	8	51	M 16 x 1,5	24

\* bei Dichtung Nr. 05

\* for seal No. 05

**Maß A für Kabelgrößen und Hubkennziffern:**  
**Dimension A for cable sizes and travel codes:**

	<b>1</b>	<b>2</b>	<b>3</b>
	25	51	76
<b>U</b>	124	174	225
<b>V</b>	124	174	225
<b>L</b>	130	180	231



**Befestigungsart G**  
**Gelenkige Klemmbefestigung**

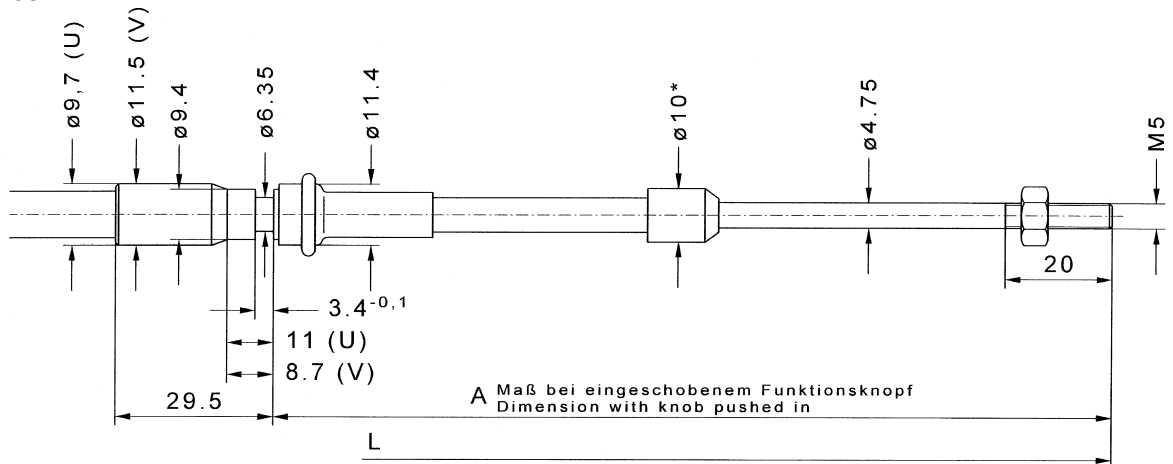
**Connection Type G**  
**Swiveled Clamp Endfitting**

Auslenkung rundum 8°

Swivel arc from centerline 8°

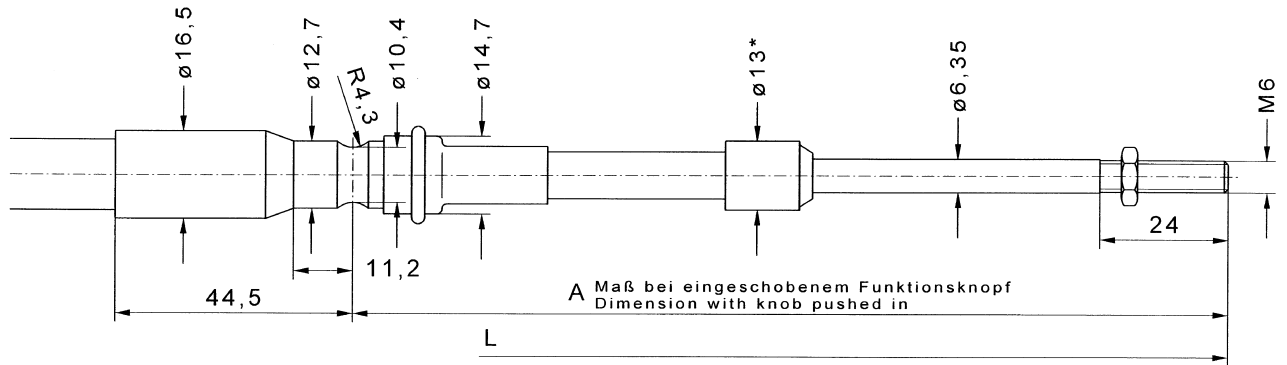
**Kabel-  
größen**  
**Cable sizes**

**U + V :**



**Kabelgröße**  
**Cable size**

**L :**



\* bei Dichtung Nr. 05  
\* for seal No. 05

**Maß A für Kabelgrößen und Hubkennziffern:**  
**Dimension A for cable sizes and travel codes:**

	<b>1</b>	<b>2</b>	<b>3</b>
	25	51	76
<b>U</b>	107	157	208
<b>V</b>	107	157	208
<b>L</b>	114	165	216

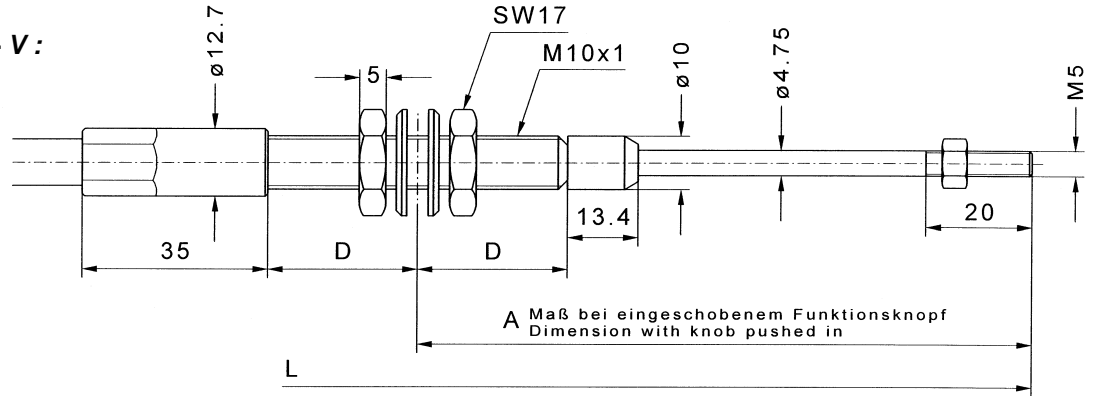
**Befestigungsart S oder R**  
**Starres Endteil, Schraubbefestigung**

**Connection Type S or R**  
**Rigid screw type endfitting**

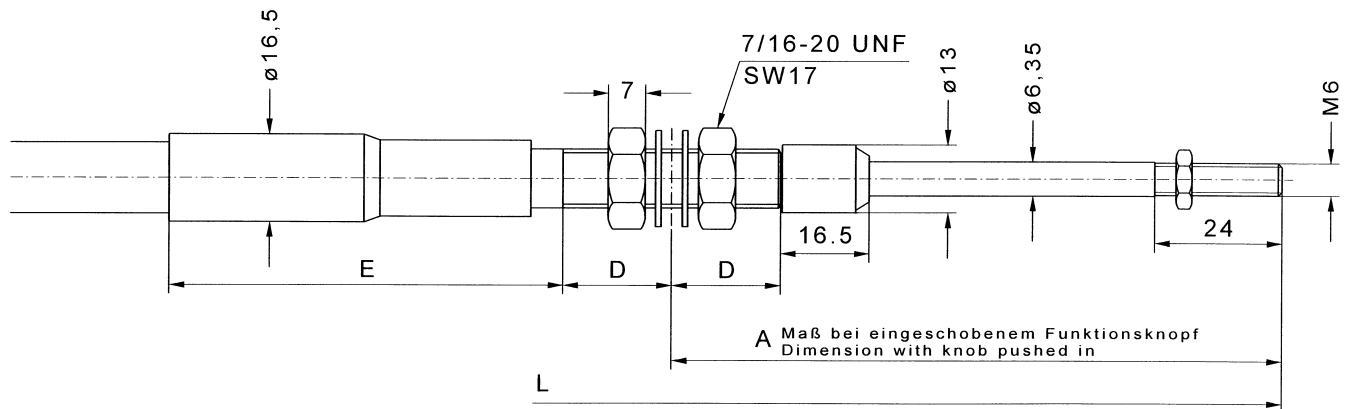
**S** für Kabelgrößen U und V, Serie 283 und 275  
**R** für Kabelgröße L, Serie 283, 275 und 775  
 Für geradlinige Hubbewegung, nur mit Dichtung Nr. 05.  
 (Für Montage abnehmbar)

**S** for cable sizes U and V, series 283 and 275  
**R** for cable size L, series 283, 275 and 775  
 For linear travel motion, with seal No. 05 only.  
 (Detachable for cable mounting)

**Kabelgrößen**  
**Cable sizes** **U + V :**



**Kabelgröße**  
**Cable size** **L :**



**Maß A für Kabelgrößen und Hubkennziffern:**  
**Dimension A for cable sizes and travel codes:**

	1	2	3
	25	51	76
<b>U</b>	77	116	153
<b>V</b>	77	116	153
<b>L</b>	-	116	151

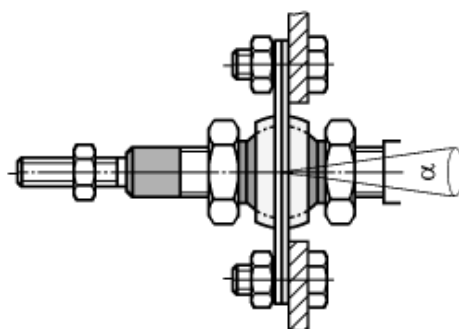
**Maß D für Kabelgrößen und Hubkennziffern:**  
**Dimension D for cable sizes and travel codes:**

	1	2	3
	25	51	76
<b>U</b>	15	28	41
<b>V</b>	15	28	41
<b>L</b>	-	20	30

**Maß E für Kabelgröße L und Hubkennziffern:**  
**Dimension E for cable size L and travel codes:**

	2	3
	51	76
<b>L</b>	74	80

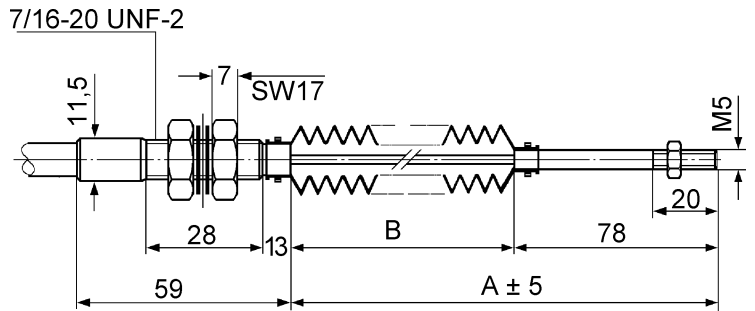
**Flanschlager mit Kugelgelenk in Rubrik 11.**  
**Swivel flanges, dimensions in section 11.**



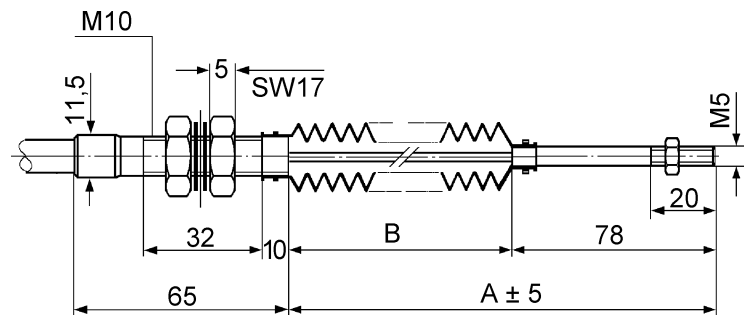
**Befestigungsarten T00M/G00M**  
**Offene Enden, Seele mit Stangenende**

**Connections T00M/G00M**  
**Open End and Inner Member with End Rod**

**Kabelserie 283/275, Kabelgröße U, Typ T00M**  
**Cable serie 283/275, Cable size U, Type T00M**

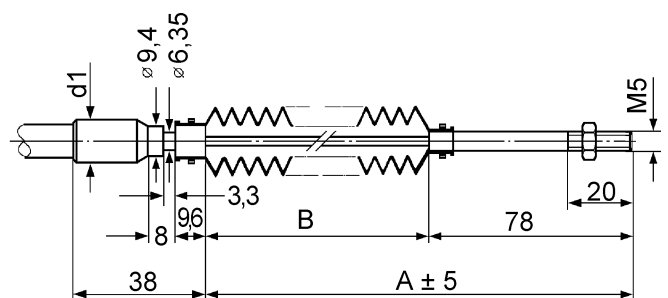


**Kabelserie 275, Kabelgröße V, Typ T00M**  
**Cable serie 275, Cable size V, Type T00M**



**Kabelserie 275, Kabelgröße U/V, Typ G00M**  
**Cable serie 275, Cable size U/V, Type G00M**

	<b>d1</b>
275-U-G00M	9,7
275-V-G00M	11,5



Maß A bei eingeschobenem Funktionsknopf  
 A=B+78

Dimension A is with knob pushed  
 A=B+78

Abdichtung mit Faltenbalg optional  
 B(min)=70, B(max)=150

Sealing with bellows optional  
 B(min)=70, B(max)=150

(Maß B ist nicht in der Typenbezeichnung enthalten und muß zusätzlich angegeben werden)

(Dimension B is not included in the order code and must be given additionally)

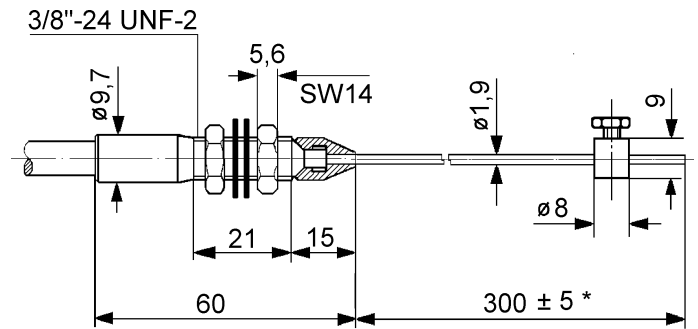
Andere Ausführungen auf Anfrage

Other connections on request

**Befestigungsarten 03/04/G00**  
**Offene Enden, Seele aus V2A-Draht,**  
**mit Schraubnippel**

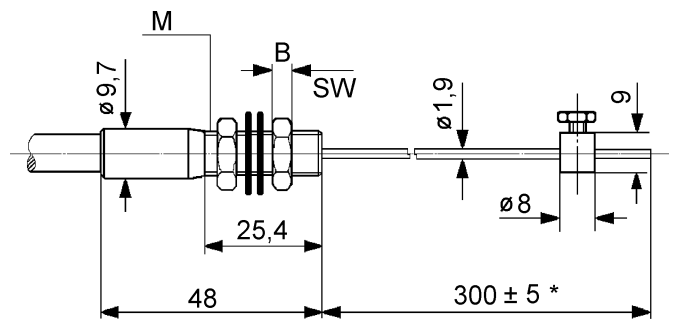
**Connections 03/04/G00**  
**Open End with Solid Stainless Steel Wire**  
**and Screw Nipple**

**Kabelserie 775, Kabelgröße U, Typ 03**  
**Cable serie 775, Cable size U, Type 03**

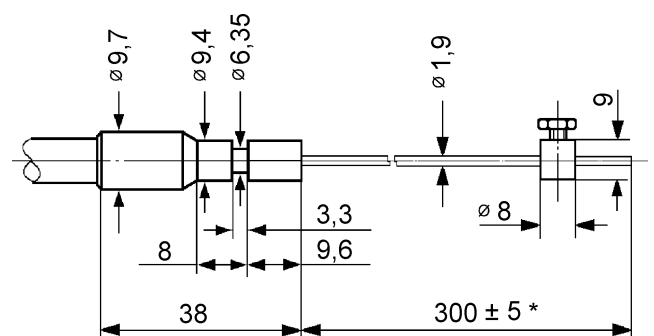


**Kabelserie 275 / 775, Kabelgröße U, Typ 04**  
**Cable serie 275 / 775, Cable size U, Type 04**

	<b>M</b>	<b>SW</b>	<b>B</b>
275-U-04	M8	13	4
775-U-04	3/8"-24 UNF-2	14	5,6



**Kabelserie 775, Kabelgröße U, Typ G00**  
**Cable serie 775, Cable size U, Type G00**



\* Maß bei eingeschobenem Funktionsknopf

\* Dimension is with knob pushed

Andere Ausführungen auf Anfrage

Other connections on request

## Druck-Zugkabel mit Funktions-Endteilen Bestell-Beispiel

### Kabel Serie:

283, 275, 775 oder andere nach Beratung.

### Kabel Größe:

Auswahl nach Betätigungskräften,  
Anschlußgewinden, Biegeradien usw.:  
U, V oder L.

### Funktions-Endteil:

Nach Funktion.

### Befestigungsart zweites Kabel-Endteil:

Nach Einbauverhältnissen T, G, S oder R.

### Abstreif-Dichtung:

Nur bei Endteilen T, G, S oder R:  
Siehe Katalogseiten 02.003+02.006.

### Gewinde auf Stangenende:

Nur bei Endteilen T, G, S oder R:  
M für metrisches,  
Z für zölliges (UNF) Gewinde.

### Hubkennziffer:

z.B.: Hubkennziffer 3 = 76 mm

### Kabellänge:

Länge vom Funktions-Endteil bis Ende  
des zweiten Kabel-Endteiles, Angabe in cm  
grundsätzlich vierstellig:  
z.B.: 2 m = -0200  
z.B.: 3400 mm = -0340

### Befestigungsart zweites, offenes Kabel-Endteil mit Stangenende:

Offene Enden: T00M, G00M

### Befestigungsart zweites, offenes Kabel-Endteil mit Schraubnippel:

Offene Enden: 03, 04, G00

## Push/Pull Cables with Control Heads How to order

283 - V - TL / T 05 M - 3 - 0200

### Cable serie:

283, 275, 775 or after advice.

### Cable size:

Selected considering forces,  
threads, bend radii etc.:  
U, V or L.

### Control Head = first cable end:

According to function.

### Connection second cable end:

For mounting method T, G, S or R.

### Wiper seal:

Only for cable ends T, G, S or R:  
See manual pages 02.003+02.006.

### Thread on rod end:

Only for cable ends T, G, S or R:  
M for metric thread,  
Z for unified thread (UNF).

### Travel code:

e.g. Travel code 3 = 76 mm

### Cable length:

Length from Control Head to  
end of second cable end, in cm  
always in four digits:  
e.g.: 2 m = -0200,  
e.g.: 3400 mm = -0340

283 - U - TL / T00M - 3 - 0200

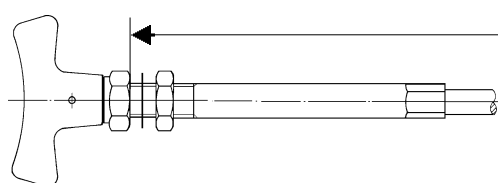
### Connection second, open cable end with rod end:

Open end: T00M, G00M

775 - U - TL / 04 - 3 - 0200

### Connection second, open cable end with screw nipple:

Open end: 03, 04, G00



Korrekte Schreibweise:

Correct identification:

283-V-TL/T05M-3-0200

283-U-TL/T00M-3-0200

775-U-TL/04-3-0200

