

Bremshebel-Systeme
Inhaltsverzeichnis**Parking Brake Systems**
Table of Contents**Bremshebel Serie B5****Parking Brake Series B5**

Technische Merkmale

Technical Features

09.002

Handbremshebel B 50401

Brake Lever B 50401

09.003

Handbremshebel B 50452

Brake Lever B 50452

09.003

Handbremshebel B 50408

Brake Lever B 50408

09.004

Handbremshebel B 50410

Brake Lever B 50410

09.004

Handbremshebel B 50513

Brake Lever B 50513

09.004

Bremskabel Serie 278-M-**Brake Cable Series 278-M-**

09.005

Elektroschalter für Bremshebel**Electric Switch for Brake Lever**

09.006

Kunststoff-Handgriff für Bremshebel**Plastic Grip for Brake Lever**

09.006

RCS-Bremssystem**RCS Brake System**

09.007

**RCS-Bremshebelsystem für
RINGSPANN Bremszange DV 20 MK****RCS Brake Lever System for
RINGSPANN Disc Brake DV 20 MK**

09.008

Bremshebel Serie B 5

Technische Merkmale

Über Nullpunkt selbsthaltend

Der Handhebel kennt ausschließlich 2 Stellungen : GESCHLOSSEN und OFFEN ohne Verwendung von Ratschen, Zahnsegmenten oder anderen Ent- Verriegelungsmechanismen. Die Bremsbetätigung wird durch einfaches Umlegen des Handhebels erreicht und über Nullpunkt gesichert.

Overcenter locking

The handle knows only two positions : LOCKED OVER CENTER and OFF without any ratches, segments or other locking devices. The brake lever works simply by traverse the handle into overcentre position.

Übersetzungsverhältnis

Ein Bremskabelsystem ist elastisch und nicht linear oder starr. Bei Umlegen des Handhebels wird vorhandenes Spiel, Weg einer Rückholfeder an der Bremse und letztlich die Elastizität aller Komponenten aufgehoben. Das Übersetzungsverhältnis ist abhängig von der Stellung des Einstellbolzens und des Hubes am Gabelkopfbolzen, abzulesen in nebenstehenden Kurven.

Handle leverage

A parking brake system is elastic and non-linear or rigid. Movement of the handle takes up the slack in the cable, brake spring and stretch all connecting members. The leverage is a function of stroke adjustment (adjust pin) and the clevis pin travel.

Einstellung

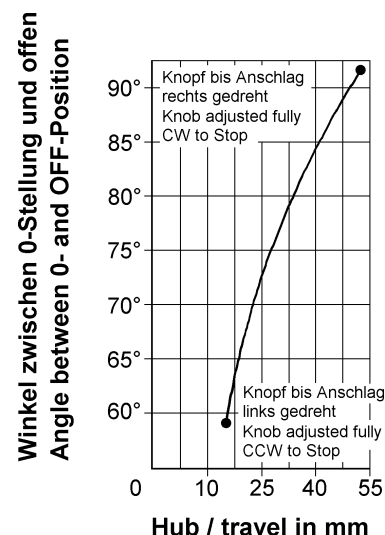
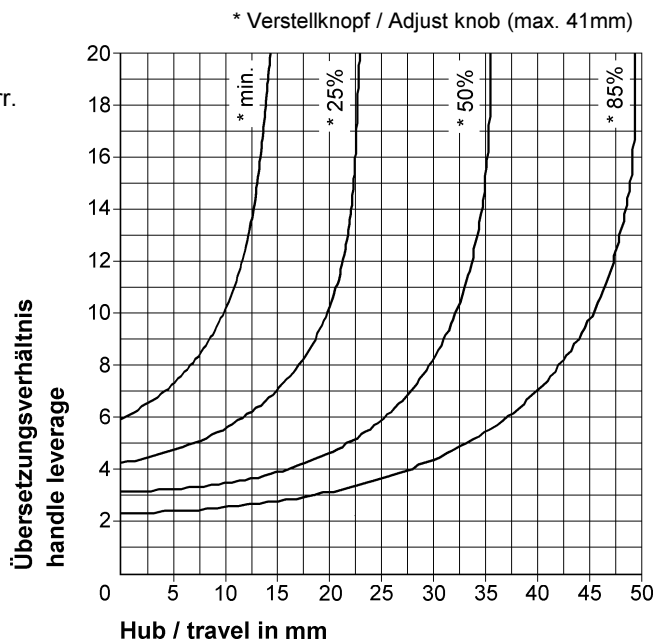
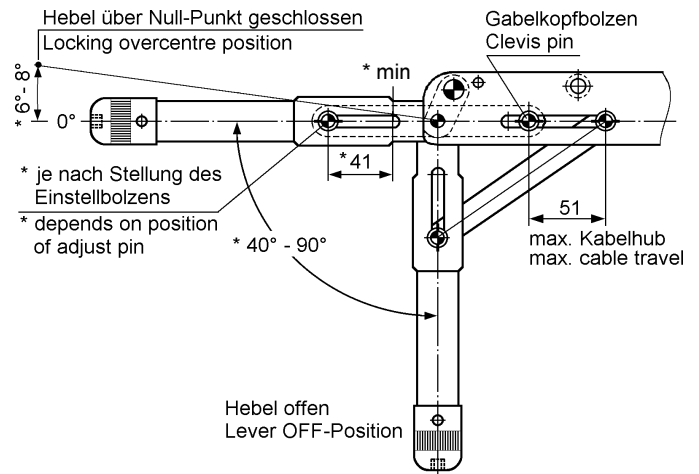
Spiel im Bremskabel oder Verschleiß an der Bremse wird mit dem kugelgerasteten Verstellknopf bis max. 41 mm kompensiert. Der Winkel des Handhebels von 40° - 90° ist abhängig von der Stellung des Einstell- und des Gabelkopfbolzens.

Adjustment

The adjustment knob allows to compensate lost motion in cable- and brake system up to 41 mm. The angle of 40° - 90° for the lever handle depends on position of adjust- and clevis pin.

Brake Lever Series B 5

Design features

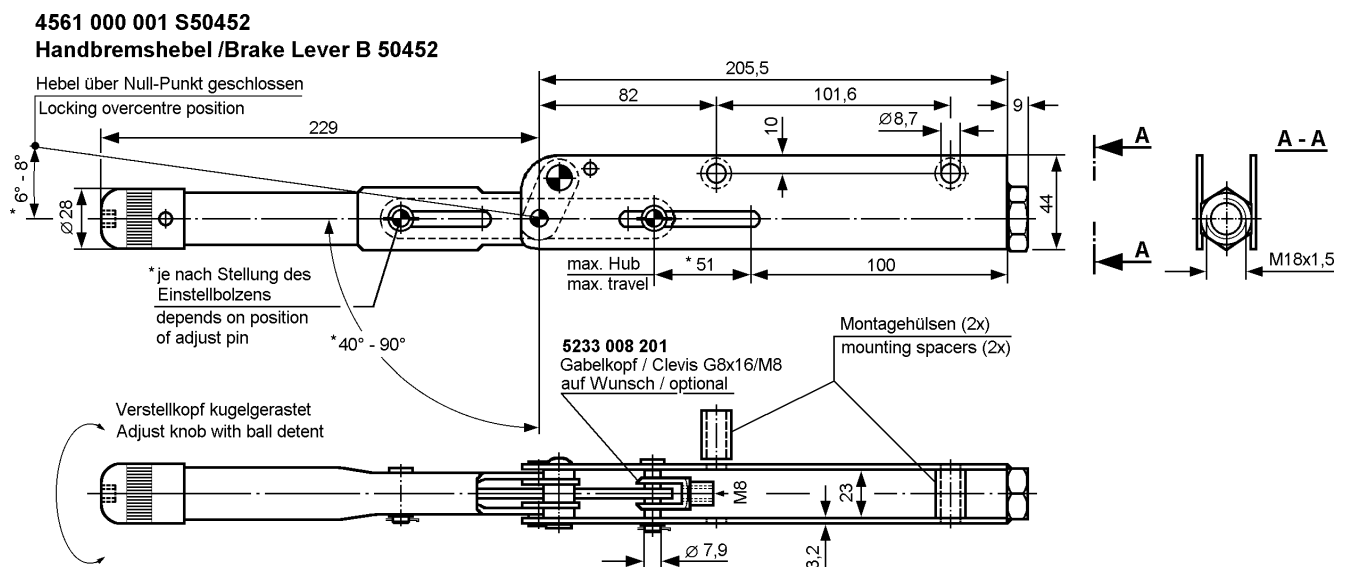
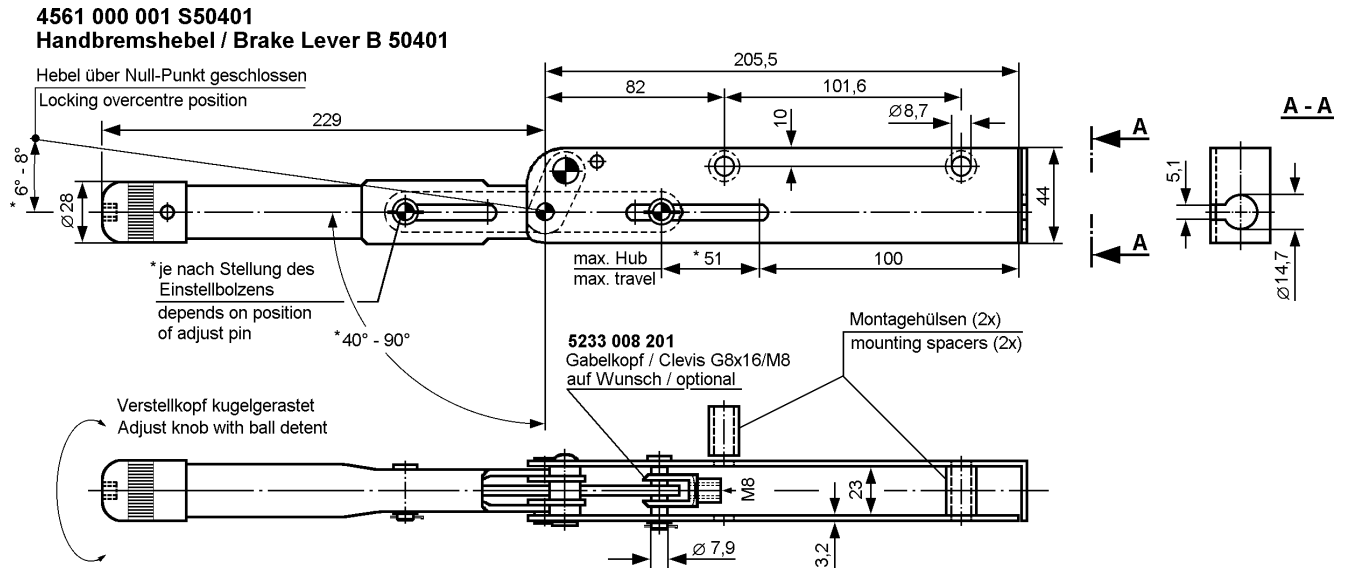


Handbremshebel Serie B 5.....
Über Nullpunkt selbsthaltend

Brake Lever Series B 5.....
Over center locking

2 Stellungen : OFFEN und GESCHLOSSEN
Hub über Verstellknopf einstellbar
Anschluß für Brems- / Zugkabel

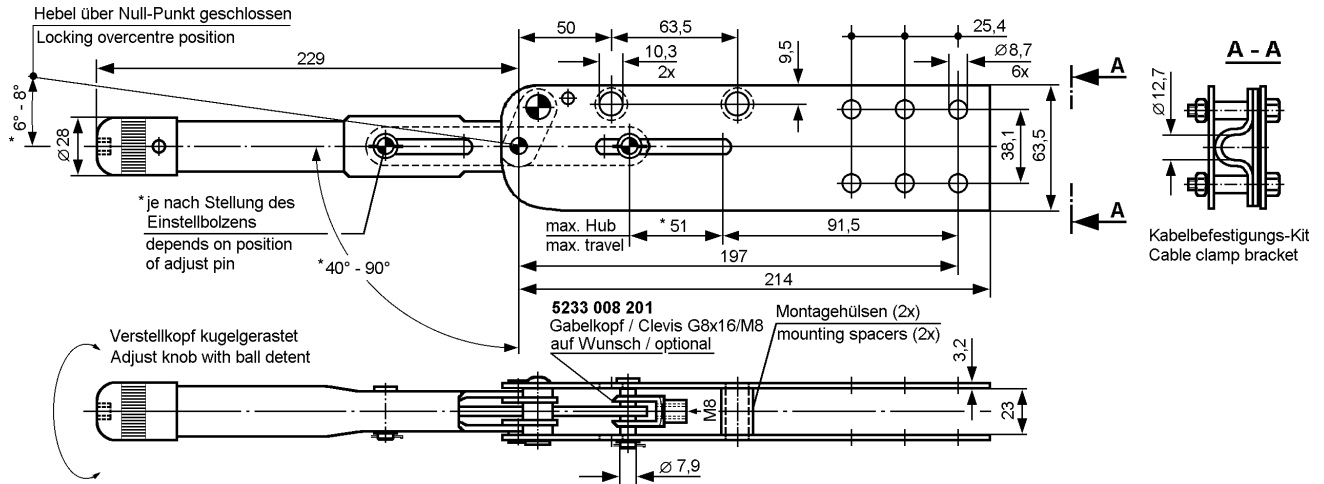
2 positions : OPEN and CLOSED
Set travel with adjustment knob
Attachment for pull-only cables



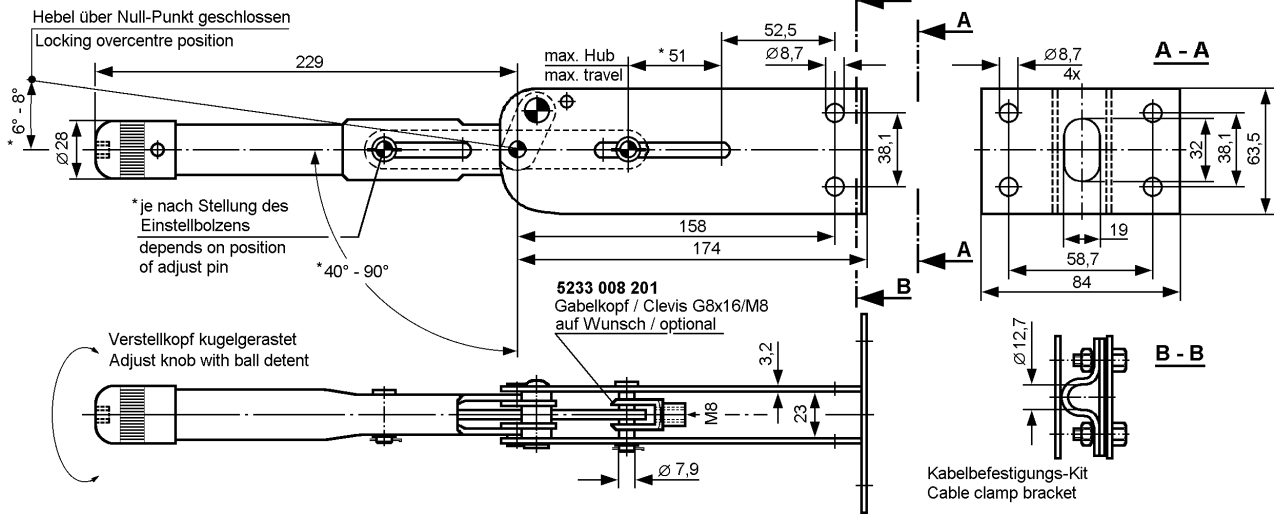
Handbremshebel Serie B5.....
Über Nullpunkt selbsthaltend
2 Stellungen : OFFEN und GESCHLOSSEN
Hub über Verstellknopf einstellbar
Anschluß für Brems- / Zugkabel

Brake Lever Series B 5.....
Over center locking
2 positions : OPEN and CLOSED
Set travel with adjustment knob
Attachment for pull-only cables

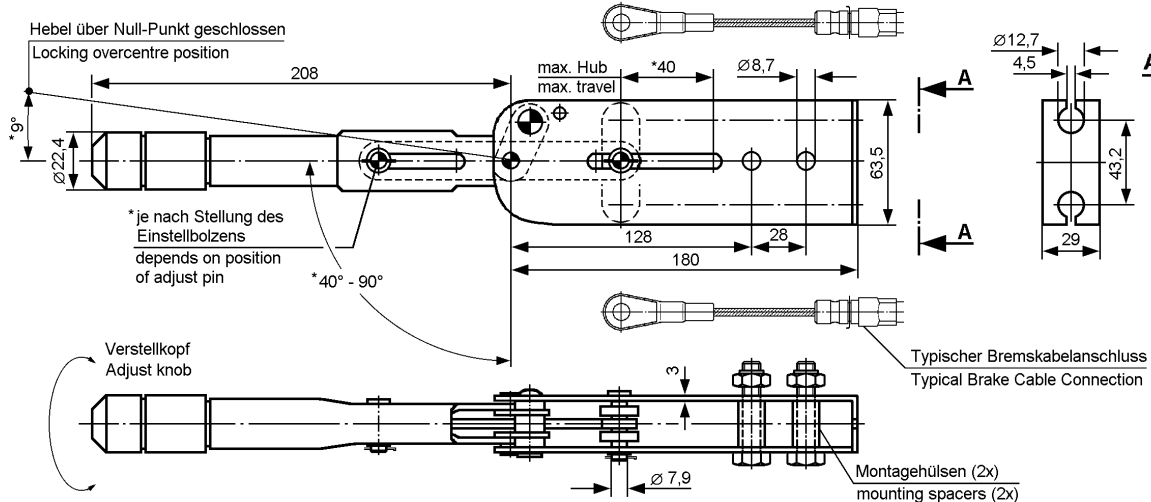
4561 000 001 S50408
Handbremshebel / Brake Lever B 50408



4561 000 001 S50410
Handbremshebel / Brake Lever B 50410



4561 000 001 S50513
Handbremshebel / Brake Lever B 50513
Für 2 Bremskabel / For 2 Brake Cables



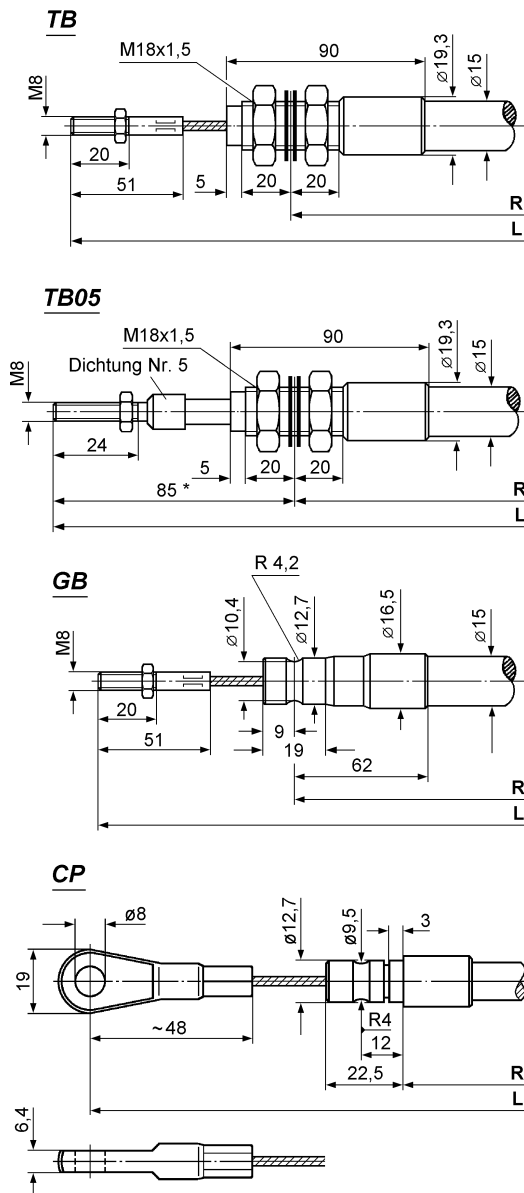
Bremskabel Serie 278 - M -
für Zugkräfte : 1800N dauer
2400N max.

Brake Cable Series 278 - M -
for pull - loads : 1800N cont.
2400N max.

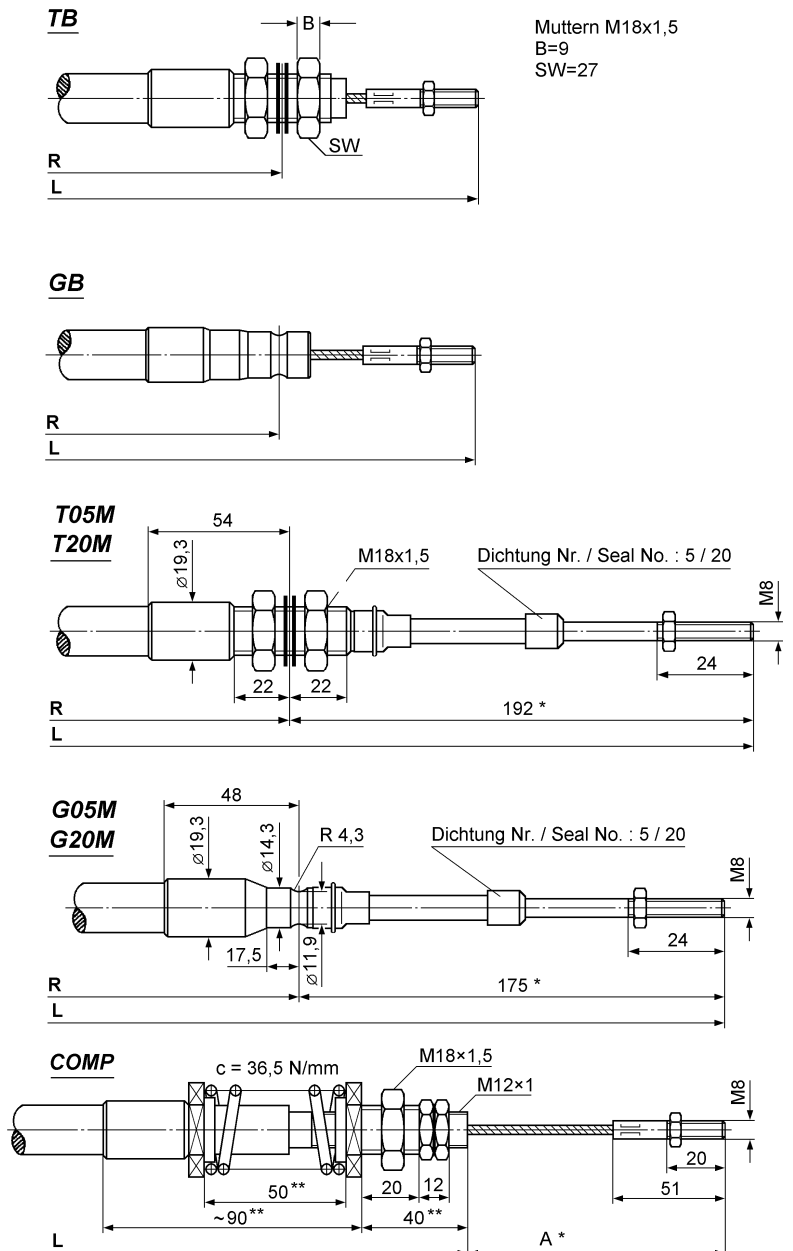
Min. Biegeradius : 127 mm
Temperaturbereich : -50°C bis +110°C
Stahlteile gal. verzinkt
Zugstangen rostfrei
Mit VA-Litze Ø 4 mm

Min. bend radius : 127 mm
Temperature range : -50°C up to +110°C
Steel parts zinc plated
Rod ends in stainless steel
With SST-strand Ø 4 mm

Hebelseite / Lever side :



Ausgabeseite / Output side :



Muttern M18x1,5
 B=9
 SW=27

Bestell-Beispiel / Ordering code :

278-M-TB05 / T05M-2-0250
 L = 0250 (cm) ⇒ 2500 (mm)
 [R = 2223 (mm)]
 Hub / travel : 2 ⇒ 51 (mm)

** Federkompensator eingestellt auf 380N
 spring compensator is set to 380N

* Bremshebel offen
 Brake Lever opened

**Elektroschalter für Bremshebel
Serie B 5.....**

**Electric Switch for Brake Lever
Series B 5.....**

Optional 2 Schalter lieferbar :

Optional 2 switches available :

Elektrischer SCHLIESSER ①

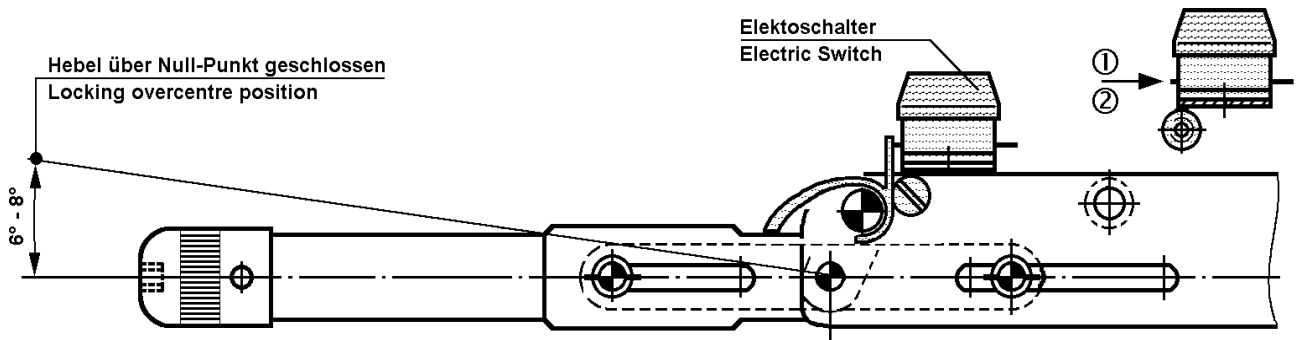
Electrical CLOSER ①

Elektrischer ÖFFNER ②

Electrical OPENER ②

Schalter werden mit Befestigungsteilen geliefert

Switches includes attachment hardware



Schaltspannung	max. 24 V	Voltage	max. 24 V
Schaltstrom	max. 4 A	Amperage	max. 4 A
Schaltleistung	max. 48 W	Power	max. 48 W

Teil / Part	Sachnummer Ident-No.	Bezeichnung Description	Schaltbild Circuit diagram	Kontakt gedrückt Pin pushed in
①	3561 001 804	El. Schalter-Kit El. Switch-Kit SCHLIESSER CLOSER		
②	3561 001 821	El. Schalter-Kit EL. Switch-Kit ÖFFNER OPENER		

Kunststoff-Handgriff für Bremshebel

Plastic Grip for Brake Lever



Kunststoff-Handgriff für Bremshebel B 50513
Sachnummer 5220 000 513 000000

Plastic grip for brake lever B 50513
Ident-No. 5220 000 513 000000

Kunststoff-Handgriff für Bremshebel B 504xx
auf Anfrage

Plastic grip for brake lever B 504xx
on request

RCS - BREMSSYSTEM

besteht aus:

2 Handbremshebel + Bremskabel

werden an der Verteilerplatte angeschlossen und können unabhängig voneinander auf Zug betätigt werden

1 Verteilerplatte

mit Eingang für zwei Bremskabel und Ausgang für ein Bremskabel zur Bremse

1 Bremskabel

das Bindeglied zur Bremse

RCS - BRAKE SYSTEM

consists of:

2 Brake Levers + Brake Cables

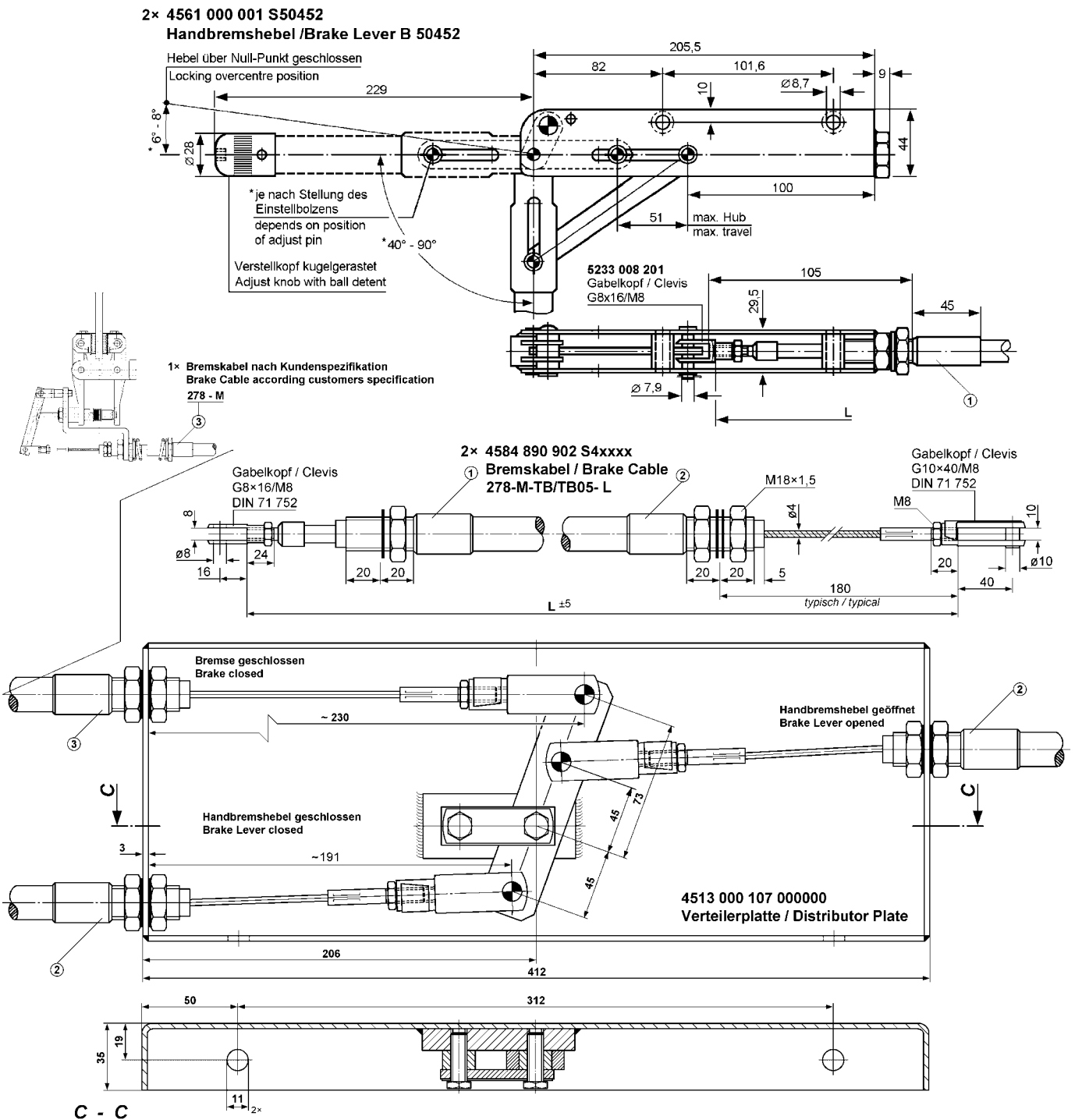
are connected to the Distributor Plate and allows independent operations under Pull Loads

1 Distributor Plate

with entry for two Brake Cables and exit for one Brake Cable to the Brake

1 Brake Cable

the connecting link to the Brake

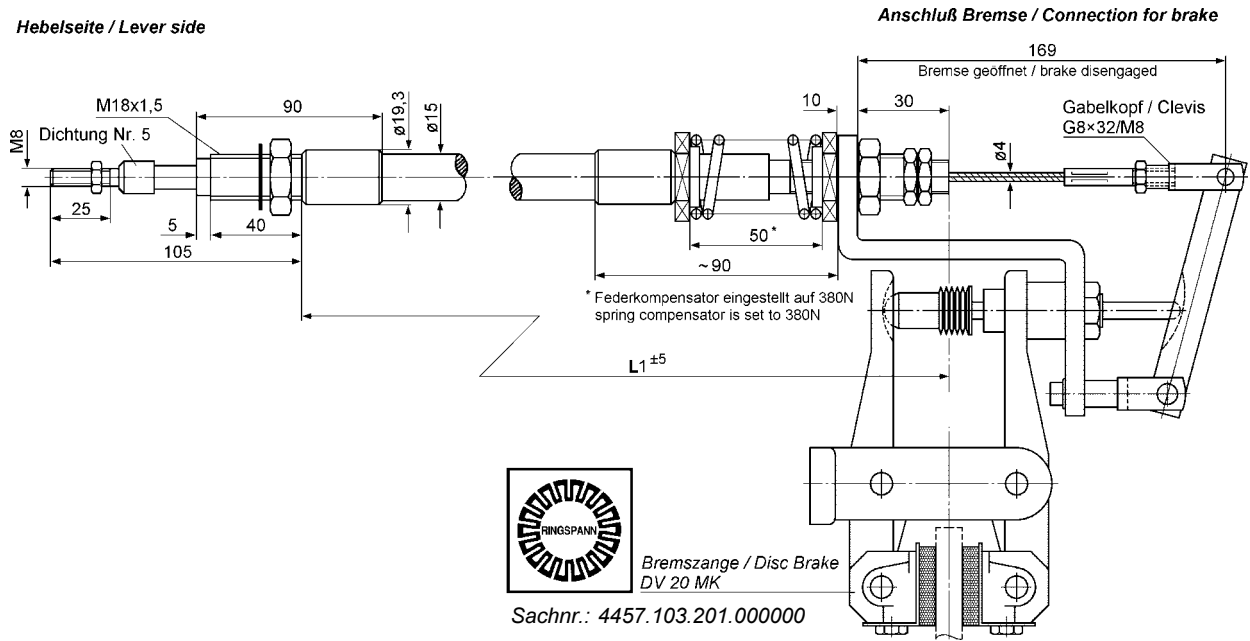
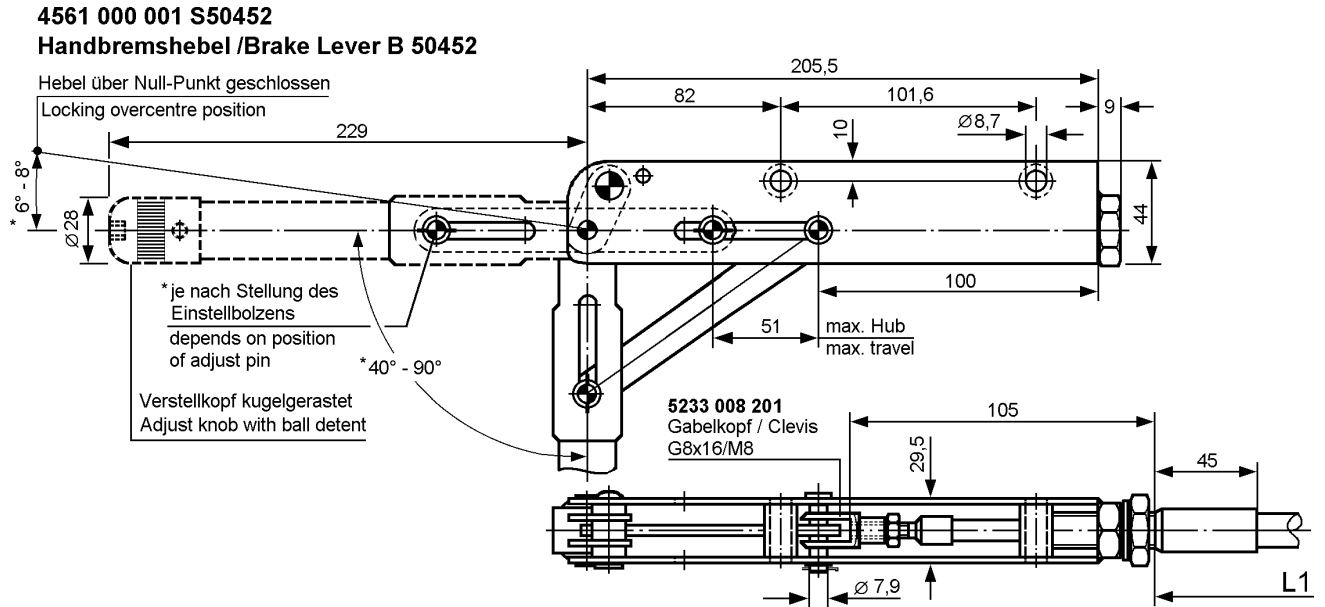


Andere Kabelbelegung an Verteilerplatte auf Anfrage

Other cable configurations for Distributor Plate on request

**RCS-Bremshelmsystem für
RINGSPANN Bremszange DV 20 MK**

**RCS Brake Lever System for
RINGSPANN Disc Brake DV 20 MK**



Bestell-Beispiel / Bremskabel :
Ordering code / Brake cable :

278-M-TB05/COMP-0121 / 0100
+ 1 x G 8x16/M8 + 1 x G8x32/M8
Gabelköpfe / Clevises

L = 1000 mm